

Schéma d'encastrement

SOFC360BB
SOFC360EBB

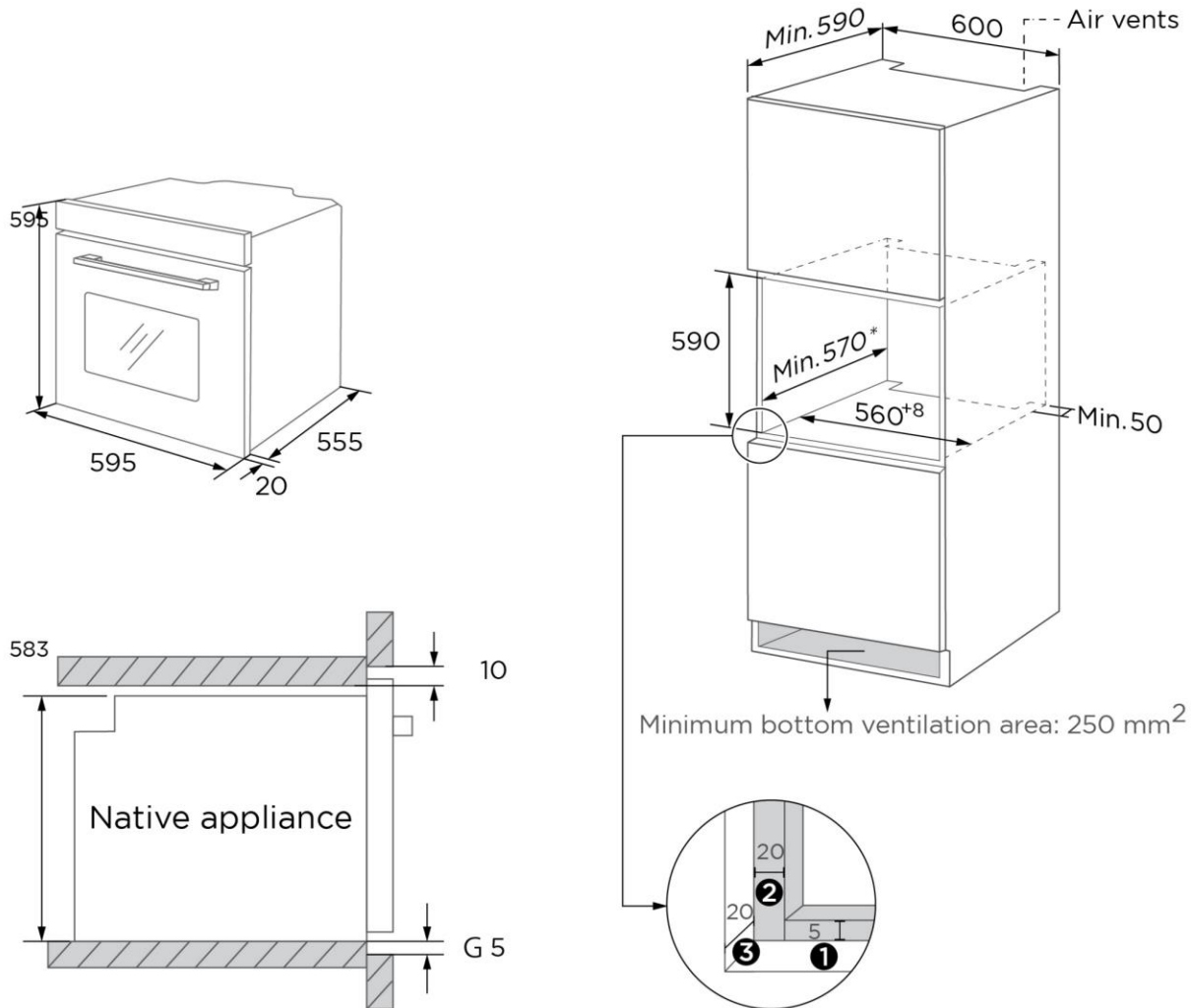


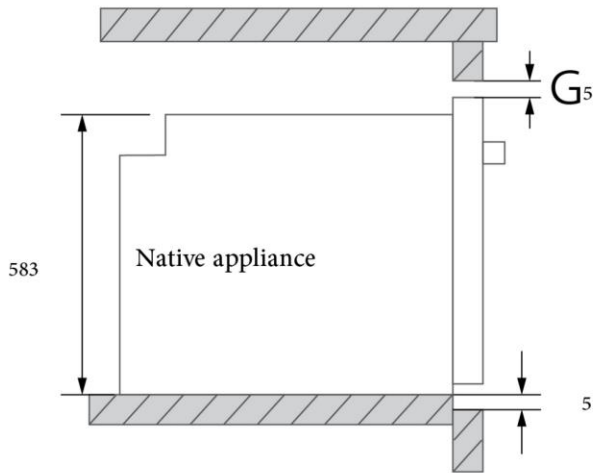
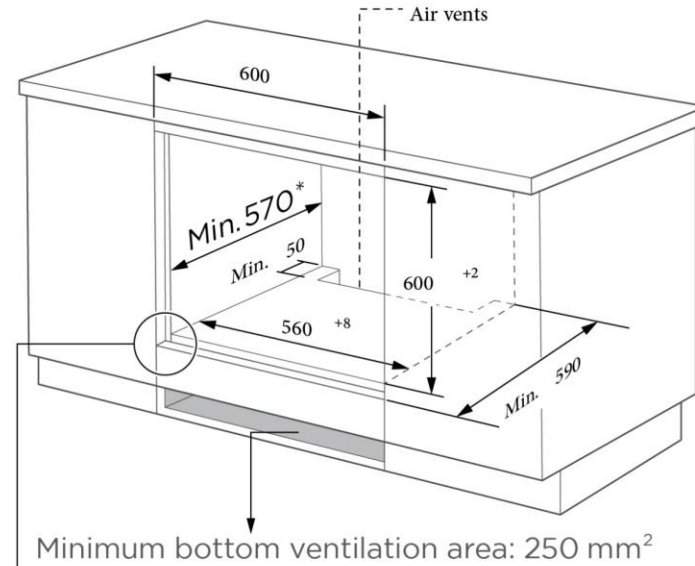
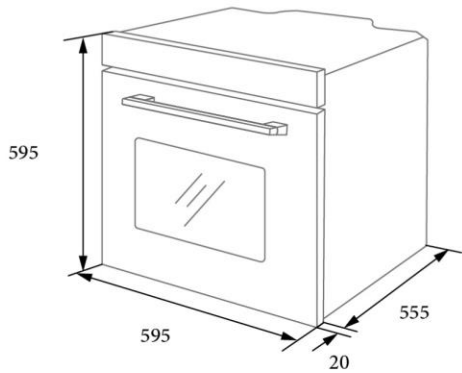
Schéma de l'armoire (armoire sur pied)

- ❶ Laissez un espace de 5 mm pour le panneau de porte en haut et en bas respectivement.
- ❷ Laissez un espace de 20 mm pour le panneau de porte à gauche et à droite respectivement.
- ❸ Laissez un espace de 20 mm pour l'épaisseur du panneau de porte.

1. L'épaisseur du panneau de l'armoire est de 20 mm.
2. Si la prise électrique est installée à l'arrière de l'appareil, la profondeur de l'ouverture de l'armoire doit être augmentée de 590 mm minimum à 620 mm.
3. Les dimensions indiquées sur les figures sont en millimètres (mm).

Schéma d'encastement

SOFC360BB
SOFC360EBB



Without hob

Minimum bottom ventilation area: 250 mm²

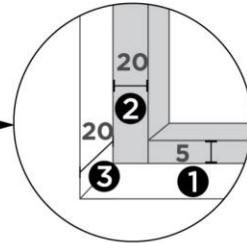
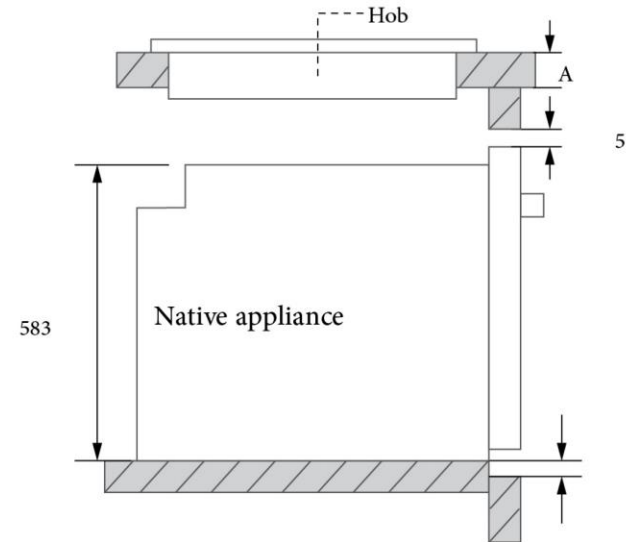


Schéma de l'armoire (armoire basse)

- 1 Laissez un espace de 5 mm pour le panneau de porte en haut et en bas respectivement.
- 2 Laissez un espace de 20 mm pour le panneau de porte à gauche et à droite respectivement.
- 3 Laissez un espace de 20 mm pour l'épaisseur du panneau de porte.



With hob