



MACHINES À LAVER

Schémas d'encastrement

Schéma d'encastrement

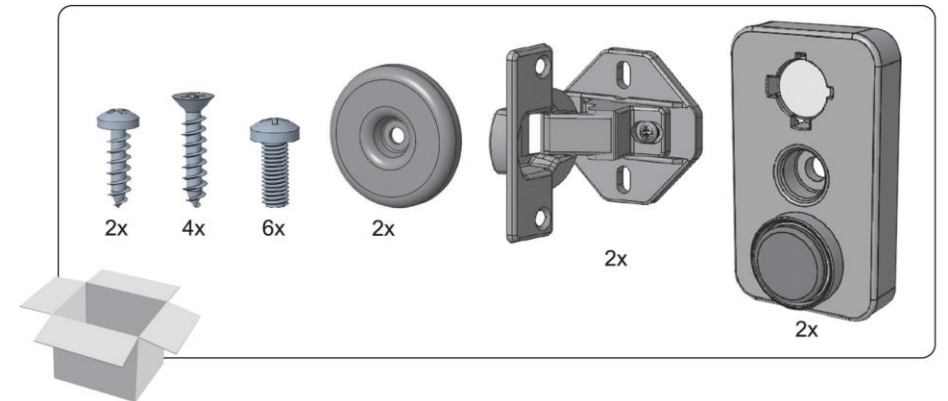
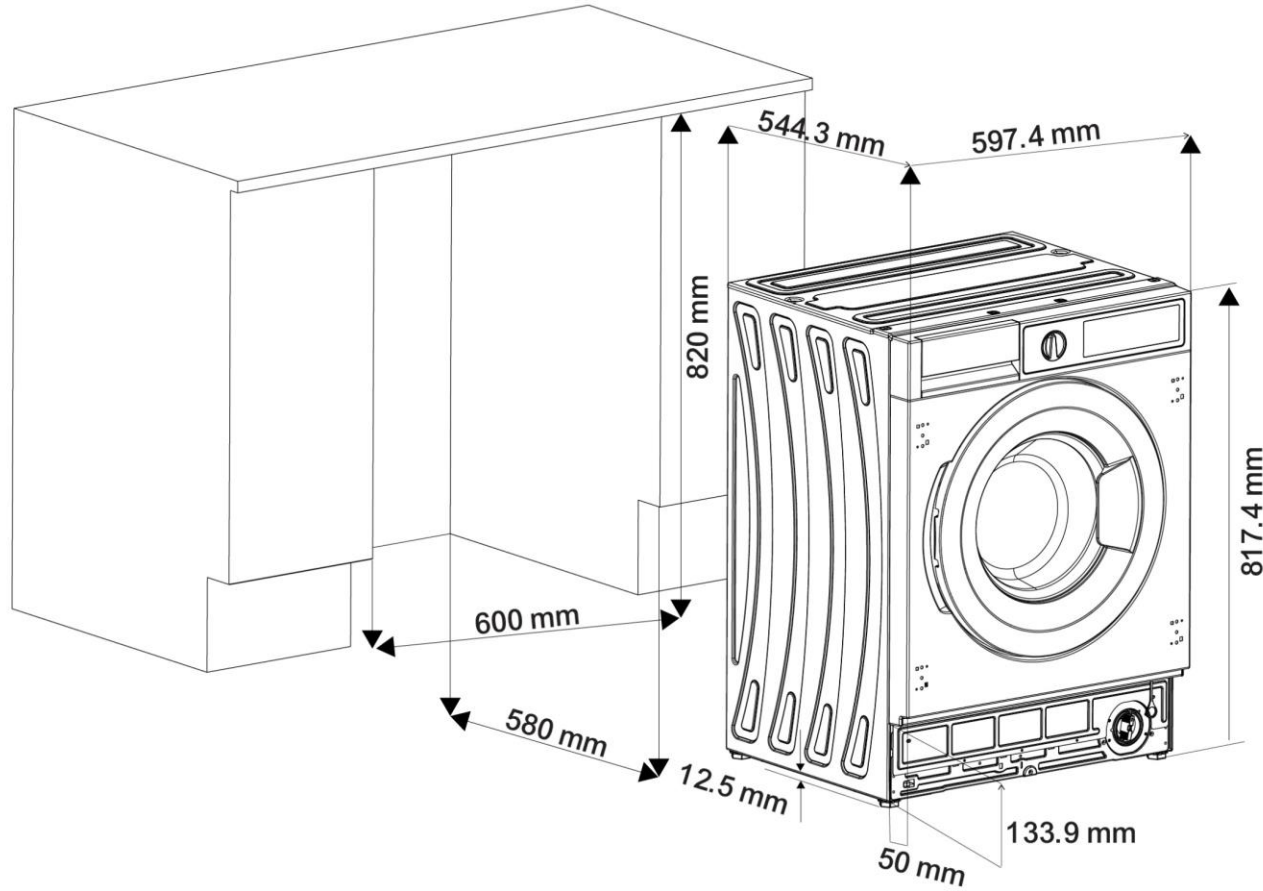


Schéma d'encastrement

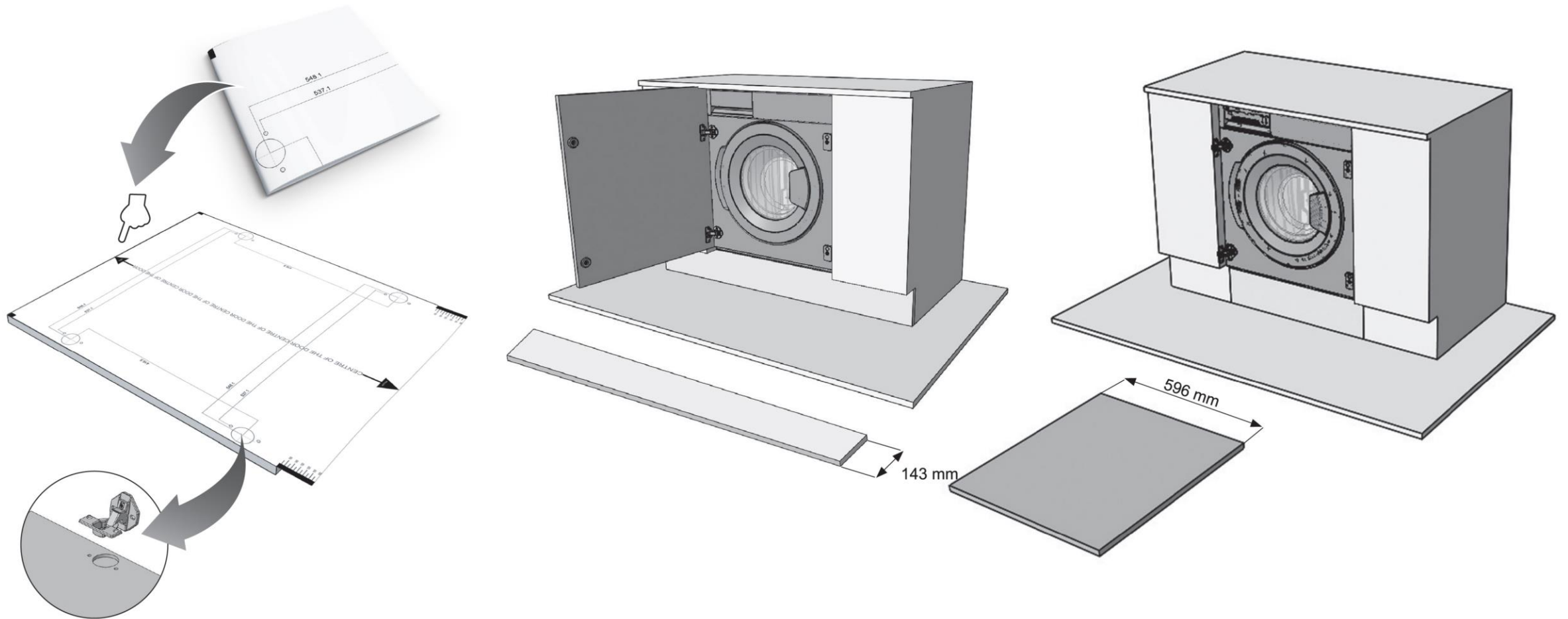
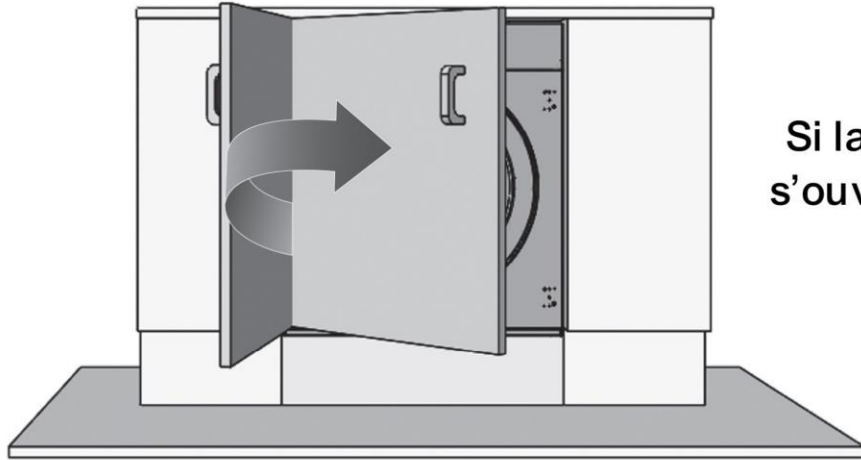


Schéma d'encastrement



Si la porte du meuble s'ouvre vers la gauche

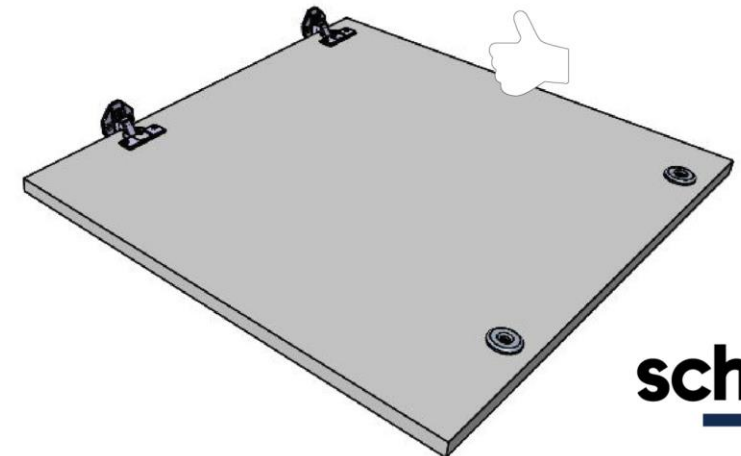
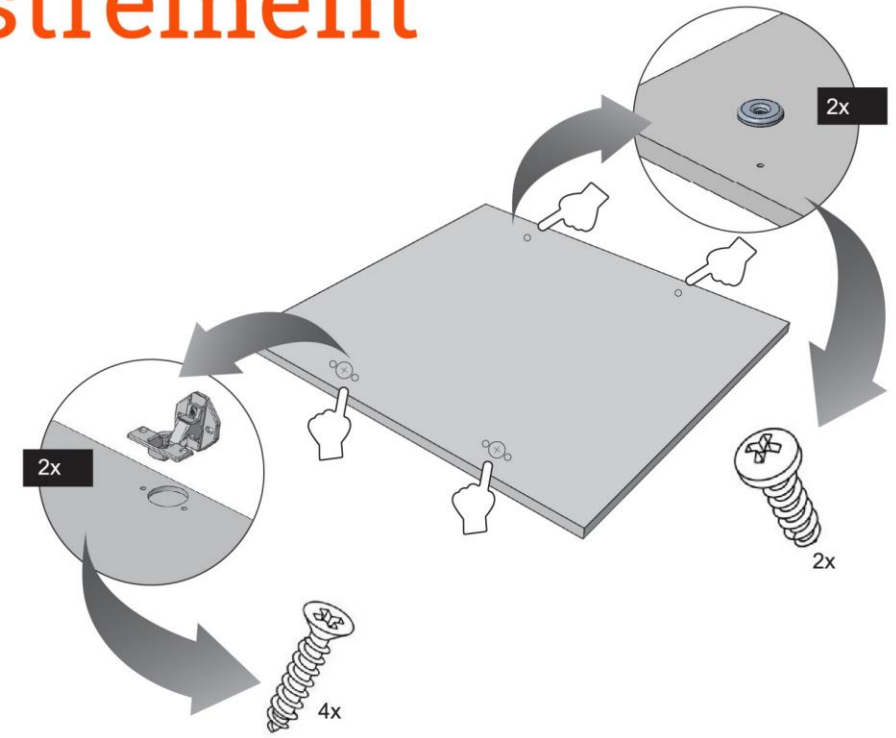
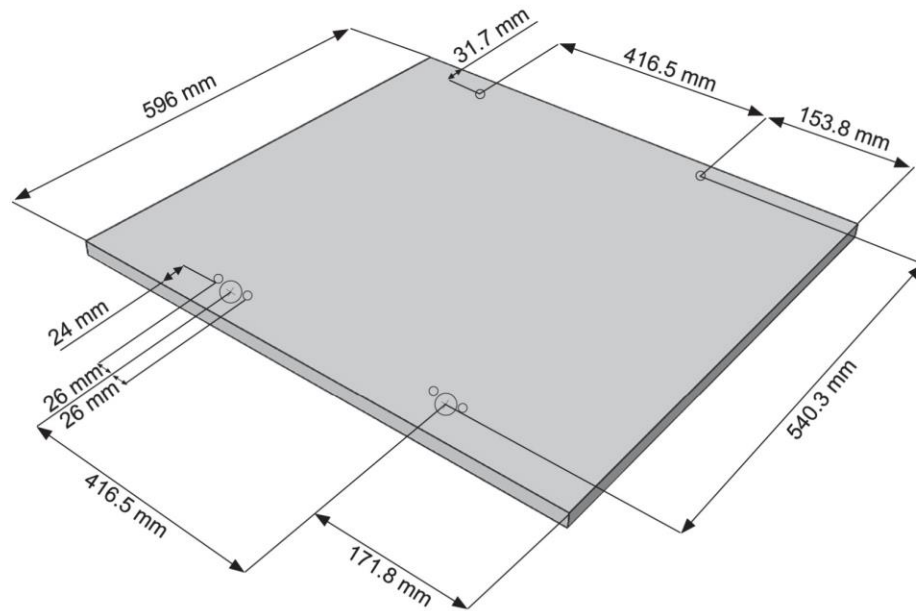
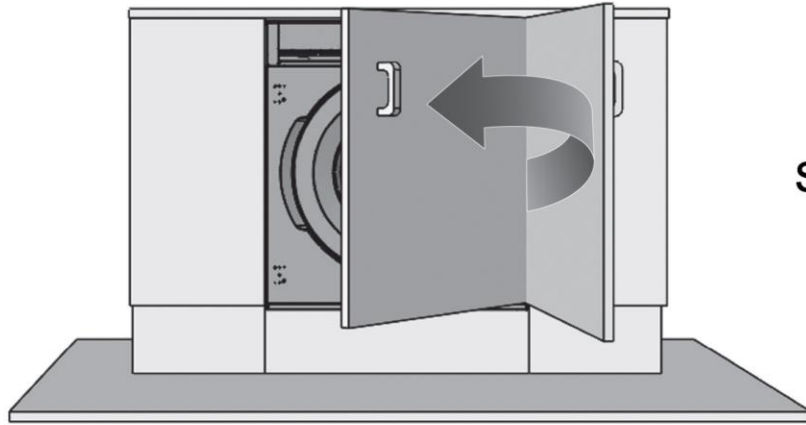


Schéma d'encastrement



Si la porte du meuble
s'ouvre vers la droite

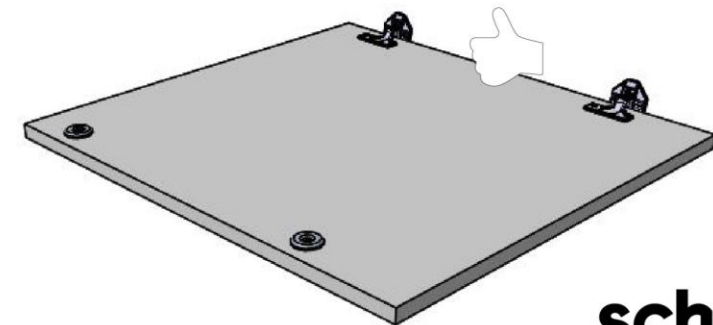
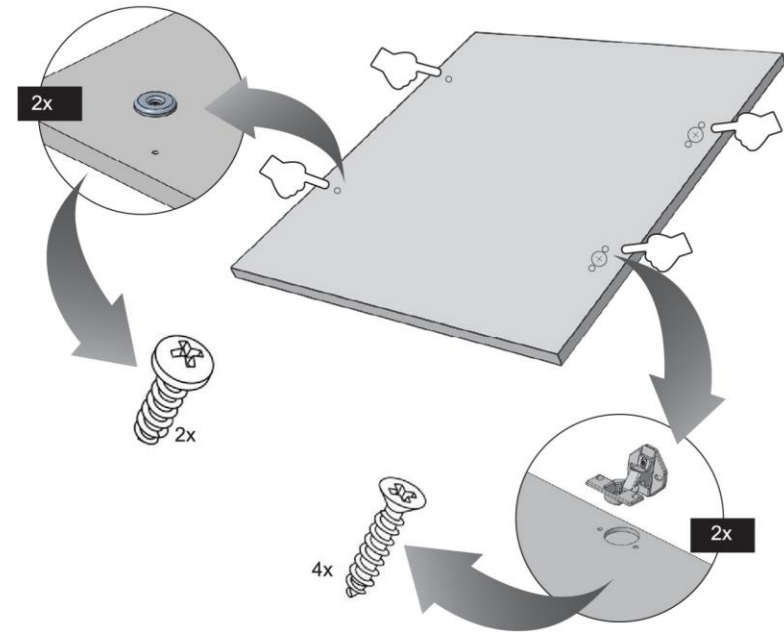
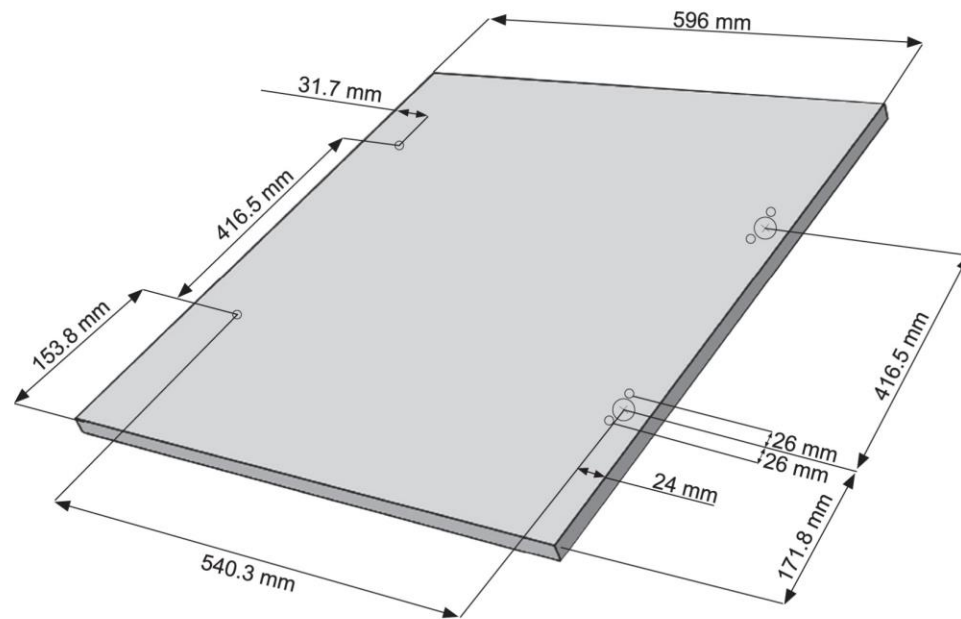
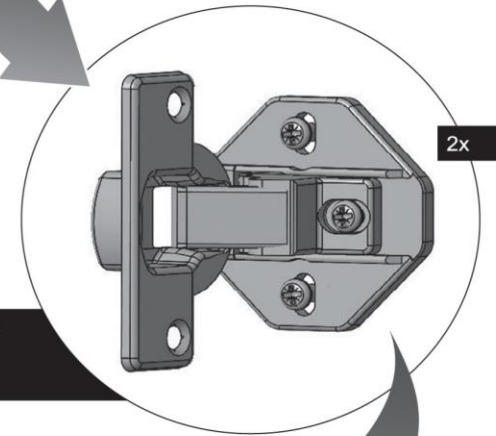
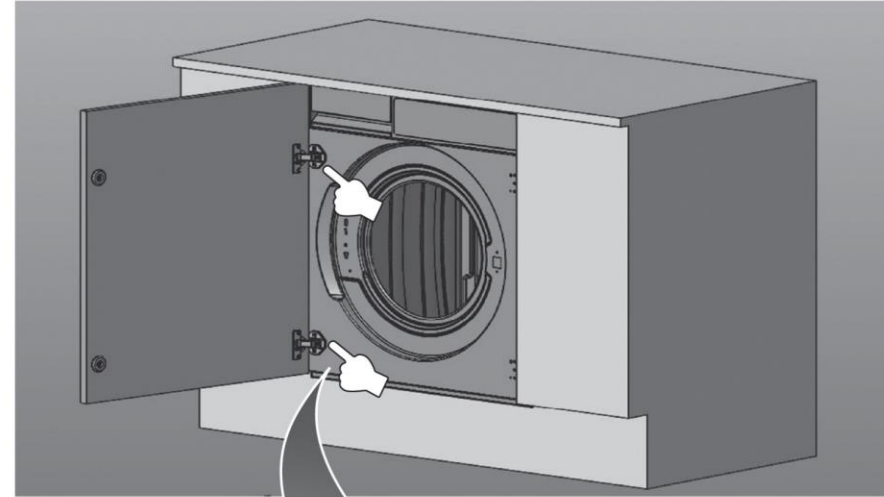
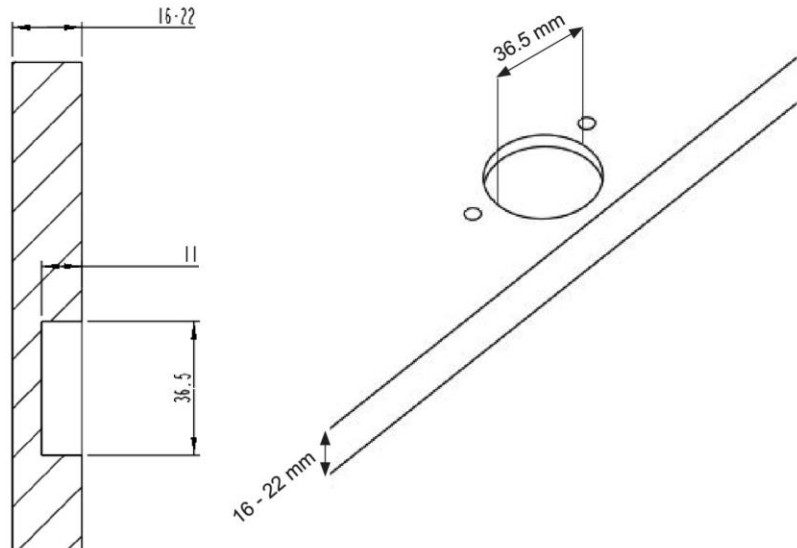
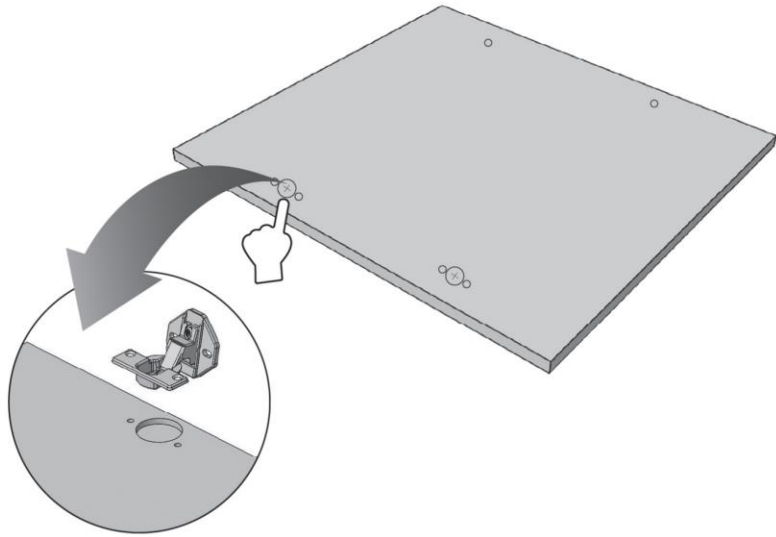


Schéma d'encastrement



Il est recommandé d'utiliser un tournevis électrique.



Schéma d'encastrement

