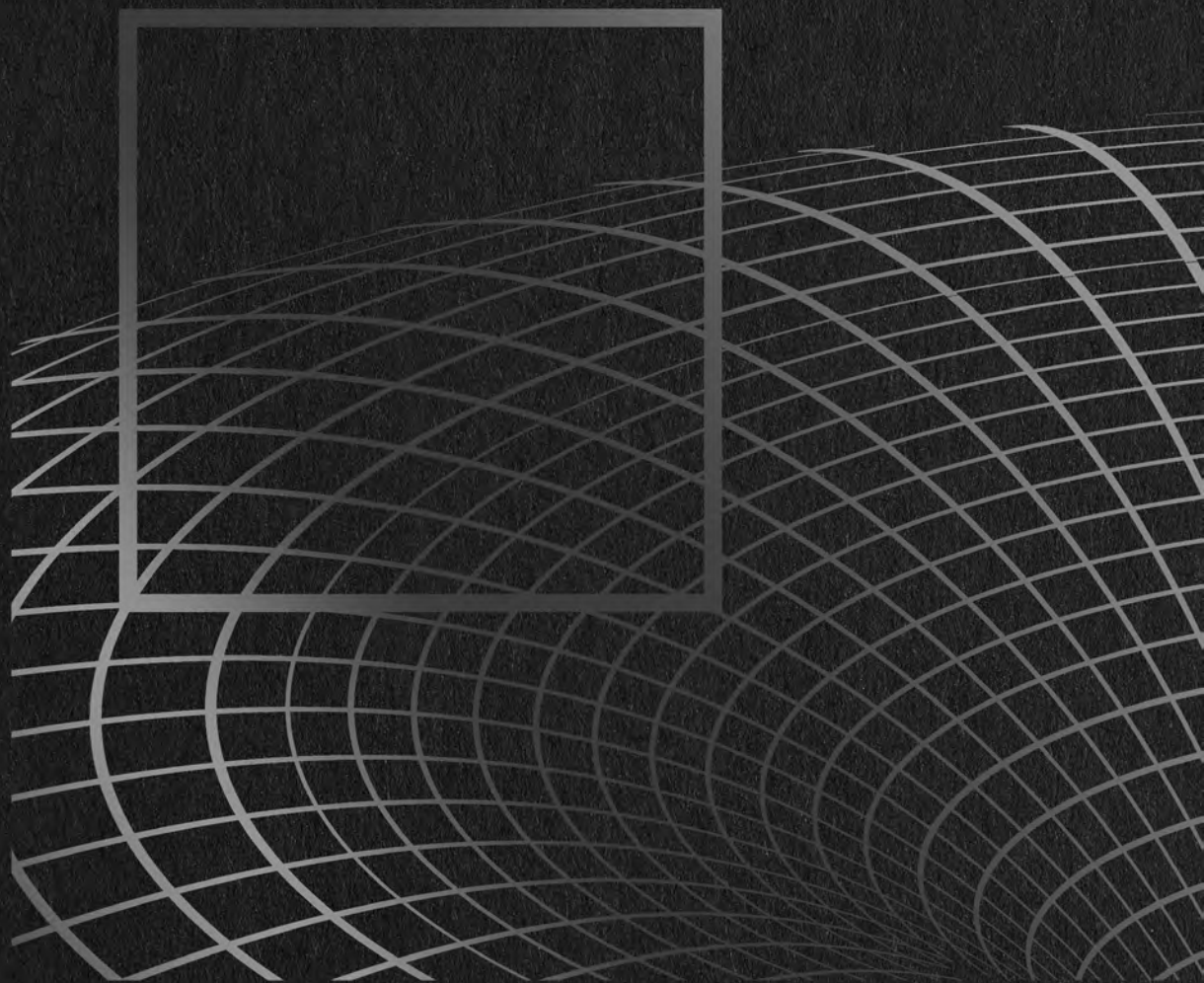


E
X
P
L
O
R
E
R
E

scholtès

23
24



Ma ni fes to

Depuis plus de 100 ans, Scholtès développe des produits de haute précision au service de chaque cuisinier.

La technologie intégrée des créations Scholtès offre à l'utilisateur une grande variété d'expressions et l'invite à se concentrer sur l'essentiel : explorer sa liberté créative.

C'est alors que commence le ballet des gestes : mélanger, saupoudrer, émincer, déglacer, enfourner. Chacun de ces gestes maîtrisés est un moment suspendu qui exprime la personnalité de son auteur. Le geste dévoile l'âme du cuisinier.

Cuisiner avec Scholtès est un spectacle des sens qui fait honneur au plaisir de faire et de déguster.

Avec **scholtès**, exprimez-vous.



C'est alors que
commence
le ballet des
gestes...

2023



2022



2020



1993



1979



1969



1922




- 1922 ■ Création de Scholtès
- 1923 1^{ère} cuisinière émaillée
- 1937 1^{ère} cuisinière électrique
- 1962 1^{ère} gamme encastrable européenne
- 1969 1^{er} four pyrolyse
- 1979 1^{ère} table induction
- 1985 1^{ère} table à touches sensibles
- 1993 1^{er} four porte froide Galbe
- 2000 1^{ère} table induction à cuisson assistée Cookeye
- 2003 1^{ers} programmes de cuisson automatique
- 2006 1^{er} four avec poignée intégrant le bandeau de commandes
- 2017 Rachat par Schneider Consumer Group
- 2020 Lancement de la gamme "EXPLORER"
- 2022 Scholtès fête ses 100 ans
- 2023 Scholtès intègre la technologie "sans zone"



Disruptif par nature

À la fois audacieuse et inventive, la cuisine est un savant mélange d'ingrédients, un équilibre subtil de composants. Fleuron de la cuisine française, Scholtès propose ainsi des appareils à l'ergonomie et au design soignés qui laissent libre cours à la créativité, en libérant le cuisinier des contraintes techniques. Avec un zeste de praticité et un soupçon d'authenticité, la marque se réinvente aujourd'hui pour proposer des fonctionnalités utiles au quotidien et permettre à chacun d'exprimer ses émotions et de révéler ses talents culinaires.



L'expérience au service de la créativité

Véritable territoire d'expression et symbole de l'art de vivre à la française, la cuisine est une invitation à la gourmandise, au partage et à la transmission. Plus audacieuse et inspirante que jamais, Scholtès met à profit son héritage culinaire au bénéfice de l'utilisateur pour susciter l'éveil des sens et des papilles. En lui donnant les moyens d'exprimer sa créativité avec des appareils au design intemporel, empreints de modernité et d'élégance, Scholtès offre à l'utilisateur tous les ingrédients pour libérer l'émotion et le plaisir de cuisiner.

Intelligent & Intuitis

Scholtès dévoile sa collection d'appareils connectés dotés des technologies les plus avancées et propose ainsi aux cuisiniers de laisser s'exprimer toute leur créativité.

Le four connecté offre un écran TFT *Intuitis* aux couleurs haute définition, associé à une manette guillochée qui allie prise en main optimum et design raffiné. La navigation simple et intuitive présente un séduisant menu de possibilités utiles au quotidien.

La table à induction sobre et élégante arbore une interface TFT *Intuitis* tactile permettant d'opérer tous les réglages du bout des doigts. A peine posées, les casseroles sont instantanément repérées sur l'écran qu'il suffit d'effleurer pour ajuster les paramètres.

Avec la nouvelle connectivité de la gamme *Intuitis*, également accessible sur l'application *MyScholtès**, le cuisinier, expert ou débutant, accède à des fonctionnalités inédites lui ouvrant un monde d'expériences culinaires infinies.



*L'application MyScholtès est téléchargeable gratuitement dans votre App Store iOS et Android.



Explorer de nouveaux horizons gastronomiques, orchestrer les gestes culinaires pour apprivoiser la matière et maîtriser l'art de la précision : c'est ce que propose Scholtès avec cette nouvelle ligne d'appareils ménagers baptisée « EXPLORER ».

E	X	-
P	L	O
R	E	R

Toute l'expertise et le savoir-faire de la marque sont réunis pour proposer une gamme qui laisse à chacun la possibilité de révéler ses talents. Un renouveau pour Scholtès qui signe là le début d'un nouveau chapitre, avec des produits pertinents au design affirmé qui s'intégreront harmonieusement dans toutes les cuisines modernes.



Avec Scholtès
Exprimez-vous !



Fours .14



Tables induction .36



Tables gaz .54



Hottes .64



Lave-vaisselle .80



Froid .88

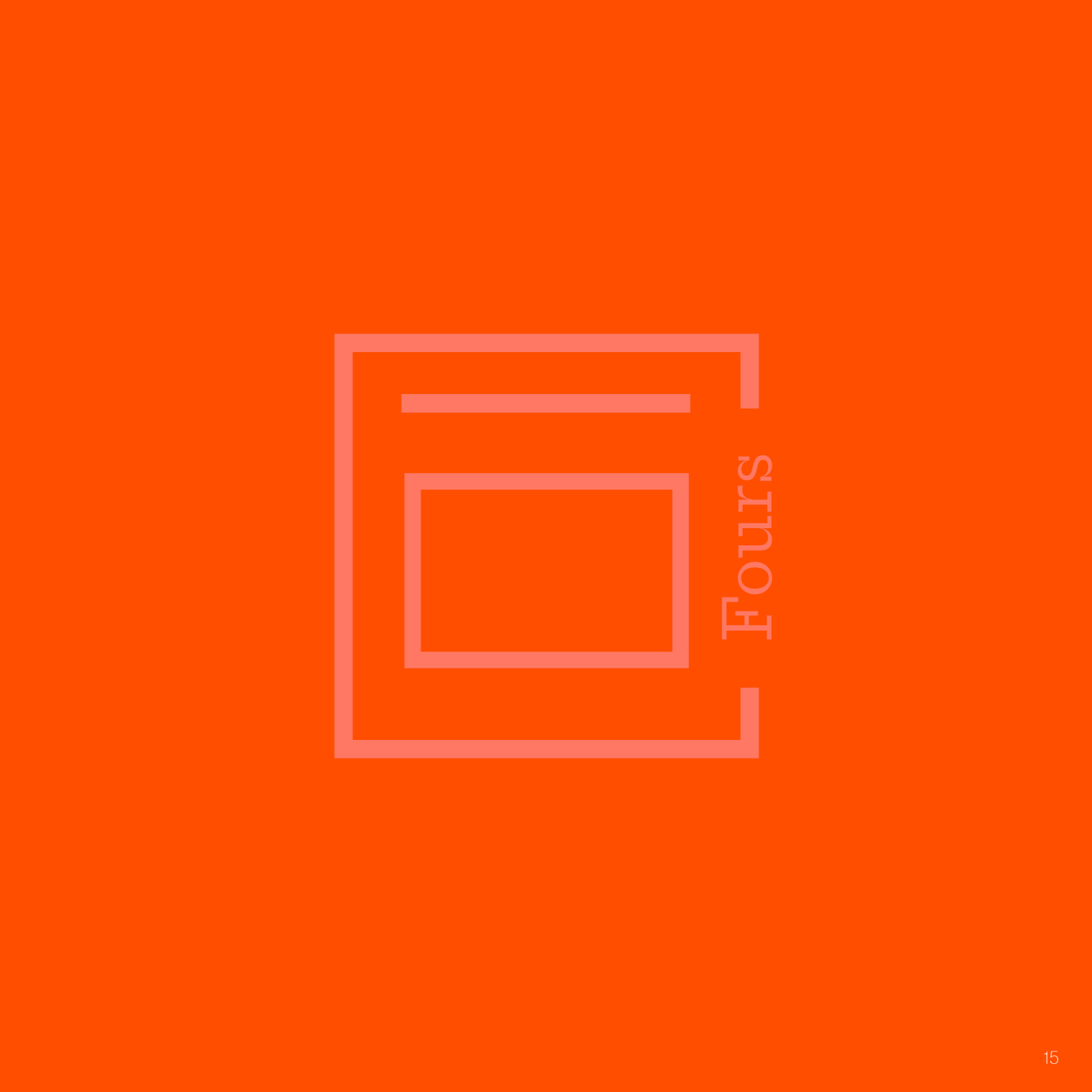


Casserolerie .96



Tables techniques .102

Sommaire



Fours



Design & Ergonomie

L'habillage des nouveaux fours Scholtès dévoile des lignes harmonieuses aux contrastes marqués, avec des matériaux nobles à l'image du métal ou de l'inox brossé, pour un rendu contemporain. L'ergonomie a elle aussi fait l'objet d'une attention particulière, avec des manettes à la finition moletée pour une bonne prise en main. Vous pouvez aussi combiner les différents appareils à l'horizontal comme à la verticale grâce à leur alignement parfait. Appréciez également l'ouverture et la fermeture douces de la porte, le système de rail sortant à 100 %, ou encore l'ouverture automatique sur le four micro-ondes.



La révolution Twist

Combinez vos cuissons à l'envie. Les éléments modulaires qui viennent se clipser sur le support se rangent dans un tiroir sans prendre de place et sont dimensionnés pour trouver leur place facilement au lave-vaisselle. Les supports silicone permettent de passer du four à la table sans risque de brûlure des surfaces.



Retrouvez le plaisir du fait-maison

En maintenant l'humidité à l'intérieur de la cavité avec une température douce (30°C à 40°C), la fonction étuve garantit un climat idéal dans l'enceinte du four pour la pousse des pâtes (pains maison, brioches, etc.), mais aussi pour les cuissons fermentées comme les yaourts.



Maîtrisez la température à cœur

Outil indispensable pour une cuisson parfaite et maîtrisée de tous vos plats, la sonde de cuisson permet de mesurer la température au cœur de l'aliment, qu'il s'agisse de viande, de poisson, de terrine ou même de pain maison. Il vous suffit de programmer la température désirée et le four s'occupe du reste.



Préservez la qualité des aliments

A l'image des cuiseurs vapeur, la fonction vapeur utilise la chaleur de la vapeur d'eau pour cuire les aliments et en préserver ainsi la pleine qualité nutritionnelle.



Un assistant qui ne vous quitte pas

PPI : 1180 €
Disponible octobre 2023

FOUR PYROLYSE INTUITIS 60 cm

SOFP1655X NOIR

Application My Scholtès
Ecran TFT multi-couleurs 4"3
Ouverture et fermeture douces
Rails télescopiques
Classe énergétique A+
Volume net de la cavité 72 litres
12 positions de cuisson
Cuisson Multi-étapes
Fonction Assistant : 33 recettes automatiques
Fonctions mémoire, étuve et pizza
Préchauffage rapide
Départ différé
Minuteur indépendant
Porte froide avec contre-porte plein verre démontable
Gradins (5 niveaux, chromés)

Accessoires : grille, lèchefrite, grille modulaire Twist



RECETTES AUTOMATIQUES



CUISSON MULTI-ÉTAPES



ÉCRAN TFT 4"3



GRILLE TWIST



RAILS TÉLESCOPIQUES À EXTRACTION TOTALE





Le four des grandes tribus

PPI : 1765 €
Disponible octobre 2023

FOUR CATALYSE 90 cm

SOFC1900B NOIR

Ouverture douce
Rails télescopiques
Classe énergétique A
Volume net de la cavité 95 litres
9 positions de cuisson
Préconisation de la température
Décongélation
Préchauffage rapide : 10 min pour 200°C
Départ différé
Minuteur indépendant
Affichage LED blanc
Porte tempérée 3 verres
Grand lèche-frite 77 x 40 cm
Gratins (4 niveaux, chromés)

Accessoires : 2 grilles, lèche-frite



DOUBLE TURBINE



CAVITÉ 95 L



RAIL TÉLESCOPIQUE À EXTRACTION TOTALE



PRÉCHAUFFAGE RAPIDE



OUVERTURE DOUCE





Des résultats savoureux
grâce à la sonde de cuisson

PPI : 1060 €



FOUR PYROLYSE

60 cm

SOFP1612X NOIR

Pierre à pizza & sonde de cuisson
Ouverture et fermeture douces
Rails télescopiques
Classe énergétique A+
Volume net de la cavité 72 litres
12 positions de cuisson
Préconisation de la température
Fonction étuve et pizza
Préchauffage rapide
Départ différé
Minuteur indépendant
Affichage LED blanc
Porte froide avec contre-porte plein verre démontable
Gratins (5 niveaux, chromés)

Accessoires : 2 grilles, lèchefrite, sonde de cuisson, pierre à pizza

- NETTOYAGE PYROLYSE
- OUVERTURE ET FERMETURE DOUCES
- CLASSE ÉNERGÉTIQUE A+
- SONDE DE CUISSON
- PIERRE À PIZZA





Programmez de manière intuitive toutes vos cuissons

PPI : 1000 €

FOUR PYROLYSE

60 cm

SOFP1610X NOIR

Ouverture et fermeture douces
Rails télescopiques
Classe énergétique A+
Volume net de la cavité 72 litres
12 positions de cuisson
Préconisation de la température
Fonction étuve et pizza
Préchauffage rapide
Départ différé
Minuteur indépendant
Affichage LED blanc
Porte froide avec contre-porte plein verre démontable
Gradins (5 niveaux, chromés)

Accessoires : 2 grilles, lèche-frite



» OUVERTURE ET FERMETURE DOUCES

Ⓢ CLASSE ÉNERGÉTIQUE A+

🍕 FONCTION ÉTUVE

🕯️ FONCTION SHABBAT









Une cuisine saine et légère
grâce à la vapeur douce

PPI : 1360 €

FOUR VAPEUR COMBINÉ 45 cm SOKV1410X NOIR

Cuisson 100% vapeur ou ajout de vapeur (3 niveaux)
Réservoir intégré dans le bandeau de commande
Sonde de cuisson
Guide culinaire avec 16 recettes automatiques
9 positions de cuisson
Volume net de la cavité 50 litres
Préconisation de la température
Préchauffage rapide
Minuteur indépendant
Affichage LED blanc
Gradins (3 niveaux, chromés)

Accessoires : plat vapeur, grille, lèchefrite, sonde de cuisson

-  SONDE DE CUISSON
-  CUISSON 100% VAPEUR ET COMBINÉE VAPEUR
-  RECETTES AUTOMATIQUES
-  CAVITÉ 50 L





Parfait pour des cuissons accélérées

PPI : 1180 €

FOUR MICRO-ONDES COMBINÉ 45 cm

SOKC1410X NOIR

Guide culinaire avec 13 recettes automatiques
3 programmes de décongélation automatique
3 modes combinés
8 positions de cuisson
Puissance du micro-ondes 900 W
Volume net de la cavité 50 litres
Préconisation de la température
Préchauffage rapide
Fonction pizza
Minuteur indépendant
Cavité émaillée
Affichage LED blanc
Gradins (3 niveaux, chromés)

Accessoires : grille, lèchefrite, lèchefrite verre



RECETTES AUTOMATIQUES



DÉCONGÉLATION AUTOMATIQUE



3 MODES DE CUISSON COMBINÉS



CAVITÉ ÉMAILLÉE



Tout le talent d'un grand dans un espace réduit

PPI : 1180 €

FOUR PYROLYSE 45 cm

SOKP1410X NOIR

Classe énergétique A+
Volume net de la cavité 50 litres
12 positions de cuisson
Préconisation de la température
Fonction étuve et pizza
Préchauffage rapide
Départ différé
Minuteur indépendant
Affichage LED blanc
Gradins (3 niveaux, chromés)

Accessoires : grille, lèchefrite, lèchefrite verre



FONCTION ÉTUVE



FONCTION PIZZA



FONCTION SHABBAT



FONCTION PYROLYSE



Un tiroir multifonctions pour réchauffer la vaisselle ou cuire à basse température

PPI : 650 €



TIROIR CHAUFFANT

15 cm

SOTC1410B NOIR

Ouverture push-pull, sortie totale
Commande par touches sensibles
Fermeture douce
Tapis antidérapant
Fonction levage de pâte
Fonction cuisson à basse température
Fonction fermentation
Fonction décongélation d'aliments fragiles
Fonction maintien au chaud
Fonction préchauffage de la vaisselle
Volume intérieur 22 litres
Plage de température : 40°C - 80°C
Chargement max 25 kg
Nombre maximum d'assiettes : 12
Nombre maximum de tasses d'expresso : 80
Préchauffage de vaisselle pour 6 personnes (EN 50242)
Cavité en inox

 FERMETURE DOUCE

 FONCTION ÉTUVE

 FONCTION CUISSON BASSE TEMPÉRATURE





Un assistant au quotidien
pour réchauffer ou cuisiner

PPI : 590 €



FOUR MICRO-ONDES 38 cm

SOMG1310X NOIR

Ouverture automatique
3 modes combinés MO + gril
Guide culinaire avec 8 recettes automatiques
Cuisson multi-étapes
Volume net de la cavité 25 litres
Puissance du gril 1000 W
Puissance du micro-ondes 900 W
Grand plateau tournant 31,5 cm
Minuteur indépendant
Affichage LED blanc
Cavité en inox

Accessoire : grille



RECETTES AUTOMATIQUES



DÉCONGÉLATION PAR LE POIDS ET PAR LE TEMPS



GRIL 1000 W



L'allié des petits espaces
pour les meubles faible
profondeur

PPI : 529 €



FOUR MICRO-ONDES 38 cm

SOMG1300X NOIR

3 modes combinés MO + gril
Guide culinaire avec 8 programmes automatiques
Volume net de la cavité 20 litres
Puissance du gril 1000 W
Puissance du micro-ondes 800 W
Plateau tournant 24,5 cm
Minuteur indépendant
Afficheur LED blanc
Cavité inox

Accessoire : grille



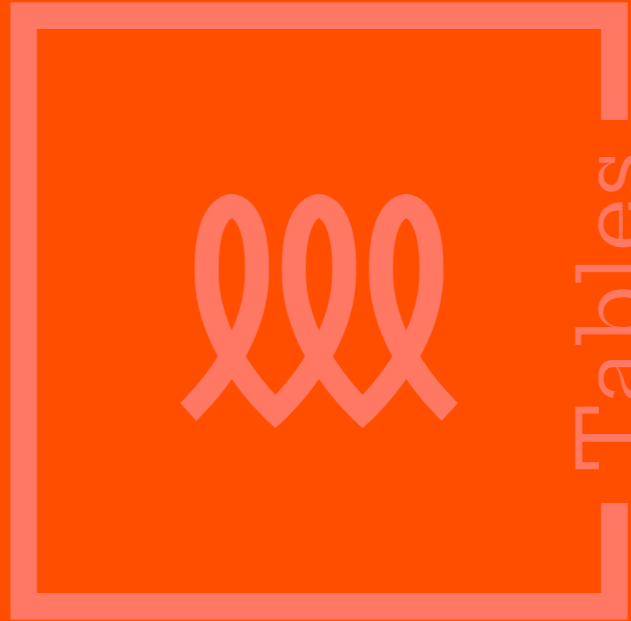
FAIBLE PROFONDEUR DE 32 CM



GRIL 1000 W



RECETTES AUTOMATIQUES



Tables
Induction



Une liberté totale

Scholtès met la technique au service de l'utilisateur avec ce nouvel espace de cuisson sans délimitation de zone pour une modularité totale. Laissez libre cours à vos envies, positionnez jusqu'à 6 ustensiles sur votre table induction, laissez-vous guider par des fonctions assistées : vapeur, gril, maintien de la température... Toutes les combinaisons sont permises.



Une sécurité à toute épreuve

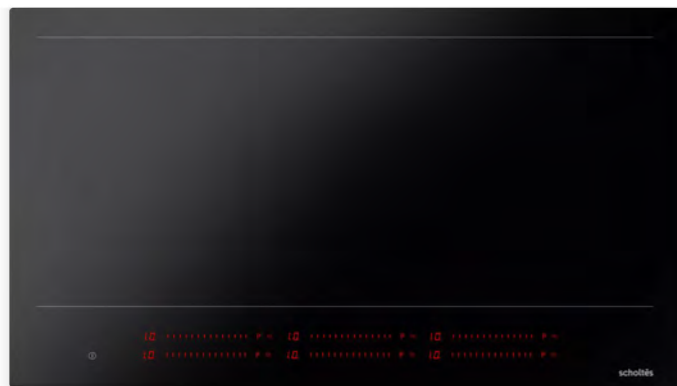
Scholtès ne fait aucune concession sur la sécurité : témoins de chaleur résiduelle, arrêt automatique en cas de débordement, détection de récipient et verrouillage des commandes, une fonction idéale pour la sécurité des enfants mais également pour conserver les réglages durant le nettoyage de la table de cuisson.



Un grand confort d'utilisation

Scholtès a mis l'ergonomie au cœur du développement de ses tables à induction. Zones de commandes dédiées avec afficheurs de puissance et de minuterie pour chaque foyer, accès directs programmables et touche Boost : le confort assuré pour réussir toutes vos préparations. Quant au design plein verre, rehaussé d'un biseau avant, il combine élégance et facilité de nettoyage.





L'induction de tous
les possibles

PPI : 5900 €
Disponible septembre 2023

TABLE DE CUISSON ZONE TOTALE 90 cm SOTT1900B

Sliders avec auto reconnaissance des casseroles
18 niveaux de puissance pour un total de 11100 W
Zone de cuisson totale (jusqu'à 6 récipients simultanément)
Reconnaissance de casserole dès 10 cm
Fonction bain marie
Fonction maintien au chaud
Fonction mijoter
Fonction grill
Assistant de cuisson :
Fonction pâtes
Fonction frire
Fonction bouillir
Fonction cuisson vapeur
Fonction maintien de température
Fonction Chef
Suivi automatique des paramètres
Témoins de chaleur résiduelle
Verrouillage



 ZONE DE CUISSON XXL

 ASSISTANT DE CUISSON

 CLAVIER INTELLIGENT

 FONCTION VAPEUR

 FONCTION CHEF





Son écran intuitif vous accompagne dans toutes vos créations culinaires

PPI : 949 €
Disponible décembre 2023

TABLE DE CUISSON INTUITIS 60 cm

SOTF1555B

Application My Scholtès
Ecran tactile TFT multi-couleurs 4"3
Largeur 60 cm
9 niveaux de puissance + Booster pour un total de 7200 W
3 foyers dont une zone flexible
Foyer avant gauche : 180 mm - 1500 W + Booster 1800 W
Foyer arrière gauche : 180 mm - 1500 W + Booster 1800 W
Foyer droit : 290 mm - 3000 W + Booster 3600 W
Fonctions Booster et maintien au chaud
3 minuteurs avec affichage indépendant pour chaque foyer
Témoins de chaleur résiduelle
Auto stop système
Verrouillage pour le nettoyage et sécurité enfants



ÉCRAN TACTILE 4"3



ZONE FLEXIBLE



ACCÈS DIRECT SLIDER



CONNECTÉ : APPLICATION MY SCHOLTÈS





Bénéficiez de l'efficacité
d'une aspiration de plan

PPI : 3529 €

TABLE DE CUISSON ASPIRANTE 90 cm SOTH1900B

Clavier dédié pour chaque foyer
9 niveaux de puissance + Booster pour un total de 7400 W
4 foyers dont une zone flexible
Foyer arrière gauche : 200 mm - 2300 W + Booster 3000 W
Foyer avant gauche : 160 mm - 1400 W + Booster 2100 W
Foyer arrière droit : 190 x 210 mm - 1600 W + Booster 1850 W
Foyer avant droit : 190 x 210 mm - 2100 W + Booster 3000 W
Fonctions Booster et maintien au chaud
4 minuteurs
Témoins de chaleur résiduelle
Verrouillage pour le nettoyage et sécurité enfants

Installation en mode recyclage ou évacuation
3 vitesses + Booster et fonction arrêt temporisé
Débit d'air max 651 m³/h
Niveau sonore max 61 dB
Filtre à graisse en aluminium
Indicateur de saturation des filtres à graisses et à charbon



 ASPIRATION CLASSE ÉNERGÉTIQUE A

 ZONE FLEXIBLE

 CLAVIERS DÉDIÉS

 9 NIVEAUX DE PUISSANCE





Libérez votre espace avec une aspiration intégrée

PPI : 2709 €
Disponible septembre 2023



TABLE DE CUISSON ASPIRANTE 80 cm SOTH1800B

9 niveaux de puissance + Booster pour un total de 7200 W
Accès directs
4 foyers dont 2 zones flexibles
Foyer gauche Flex : 380 x 190 mm - 2 x 2000 W / 2600 W
Foyer droit Flex : 380 x 190 mm - 2 x 1500 W / 2000 W
Zone flexible - 3000 W / 3600 W
Fonctions Booster et maintien au chaud
4 minuteurs
Témoins de chaleur résiduelle
Auto stop système
Verrouillage sécurité enfants

Recyclage ou évacuation, filtres charbon fournis
9 vitesses + Booster, fonction auto et arrêt temporisé
Tiroir de récupération des liquides
Débit d'air max 610 m³/h
Niveau sonore max 68 dB – min 39 dB
Indicateur de saturation des filtres à graisses et à charbon



CLASSE ÉNERGÉTIQUE A+



DOUBLE ZONE FLEXIBLE



FONCTION AUTOMATIQUE



INDICATEUR DE SATURATION DES FILTRES





Un espace maximal qui laisse place à toutes vos envies

PPI : 1000 €



TABLE DE CUISSON À INDUCTION 80 cm

SOTF1810B

Biseau frontal
Clavier dédié pour chaque foyer
15 niveaux de puissance
Puissance totale 7400 W
4 foyers dont une zone flexible
Foyer gauche Flex : 405 x 220 mm - 3000 W + Booster 4000 W
Foyer milieu : 280 mm - 3000 W + Booster 4000 W
Foyer droit : 140 mm - 1400 W + Booster 2000 W
4 boosters avec touche dédiée pour chaque foyer
4 minuteurs avec affichage indépendant pour chaque foyer
Accès direct pour chaque foyer
Témoins de chaleur résiduelle
Verrouillage du bandeau de commande pour le nettoyage
Verrouillage de sécurité enfants



ESPACE MAXIMISÉ



ZONE FLEXIBLE



CLAVIERS DÉDIÉS



15 niveaux de puissance pour plus de précision et une grande ergonomie grâce aux claviers dédiés

PPI : 882 €



TABLE DE CUISSON À INDUCTION 60 cm

SOTF1610B

Biseau frontal
Clavier dédié pour chaque foyer
15 niveaux de puissance
Puissance totale 7400 W
4 foyers dont une zone flexible
Foyer gauche Flex : 405 x 220 mm - 3000 W + Booster 4000 W
Foyer arrière droit : 220 mm - 1800 W + Booster 3000 W
Foyer avant droit : 140 mm - 1400 W + Booster 2000 W
4 boosters avec touche dédiée pour chaque foyer
4 minuteurs avec affichage indépendant pour chaque foyer
Accès direct pour chaque foyer
Témoins de chaleur résiduelle
Verrouillage du bandeau de commande pour le nettoyage
Verrouillage de sécurité enfants



ZONE FLEXIBLE



CLAVIERS DÉDIÉS



15 NIVEAUX DE PUISSANCE



Zone flexible et foyer grande
taille de 28 cm : toutes les
combinaisons sont permises

PPI : 824 €



TABLE DE CUISSON À INDUCTION 60 cm

SOTF1510B

Biseau frontal
Clavier dédié pour chaque foyer
15 niveaux de puissance
Puissance totale 7400 W
3 foyers dont une zone flexible
Foyer gauche Flex : 405 x 220 mm - 3000 W + Booster 4000 W
Foyer droit : 280 mm - 3000 W + Booster 4000 W
3 boosters avec touche dédiée pour chaque foyer
3 minuteurs avec affichage indépendant pour chaque foyer
Accès direct pour chaque foyer
Témoins de chaleur résiduelle
Verrouillage du bandeau de commande pour le nettoyage
Verrouillage de sécurité enfants



FOYER 28 CM

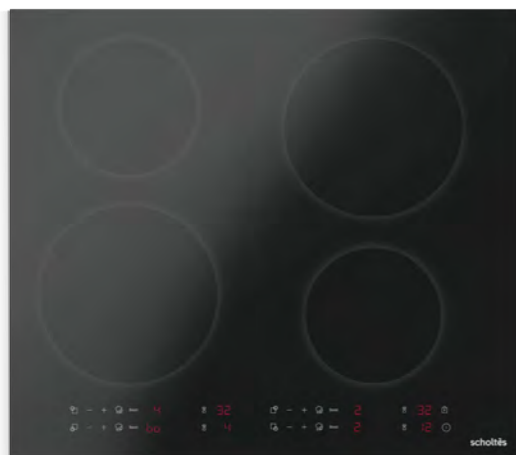


CLAVIERS DÉDIÉS



VERROU DE NETTOYAGE





Accès directs personnalisables
pour des cuissons "sur-mesure"

PPI : 589 €
Disponible septembre 2023



TABLE DE CUISSON À INDUCTION 60 cm

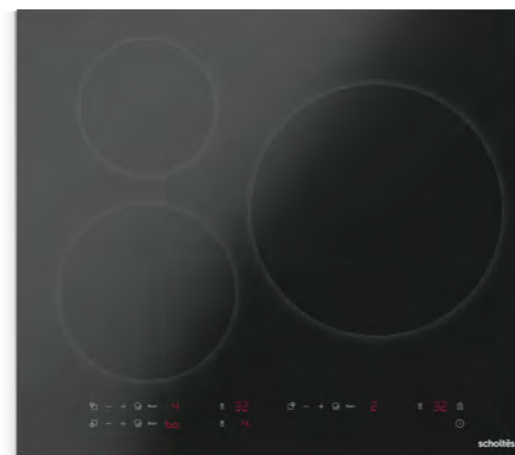
SOTI1620B

Largeur 60 cm
14 niveaux de puissance + Boost
Puissance totale 7200 W
4 foyers
Foyer avant droit : 160 mm - 1500 W + Booster 1800 W
Foyer avant gauche : 210 mm - 2000 W + Booster 2600 W
Foyer arrière droit : 210 mm - 2000 W + Booster 2600 W
Foyer arrière gauche : 160 mm - 1500 W + Booster 1800 W
3 boosters avec touche dédiée pour chaque foyer
3 minuteurs avec affichage indépendant pour chaque foyer
Timer indépendant
Accès direct personnalisable
Témoins de chaleur résiduelle
Fonction auto-stop system
Verrouillage du bandeau de commande pour le nettoyage
Verrouillage de sécurité enfants

 CLAVIERS DÉDIÉS

 ACCÈS DIRECT PERSONNALISABLE

 AFFICHAGE MINUTEUR POUR CHAQUE FOYER



La combinaison de 3 foyers de
taille différente pour accueillir
tous types d'ustensiles

PPI : 589 €



TABLE DE CUISSON À INDUCTION 60 cm

SOTI1520B

Largeur 60 cm
14 niveaux de puissance + Boost
Puissance totale 7200 W
3 foyers
Foyer droit : 300 mm - 2500 W + Booster 3600 W
Foyer avant gauche : 210 mm - 2000 W + Booster 2600 W
Foyer arrière gauche : 160 mm - 1500 W + Booster 1800 W
3 boosters avec touche dédiée pour chaque foyer
3 minuteurs avec affichage indépendant pour chaque foyer
Timer indépendant
Accès direct personnalisable
Témoins de chaleur résiduelle
Fonction auto-stop system
Verrouillage du bandeau de commande pour le nettoyage
Verrouillage de sécurité enfants

 CLAVIERS DÉDIÉS

 FOYER 30 CM

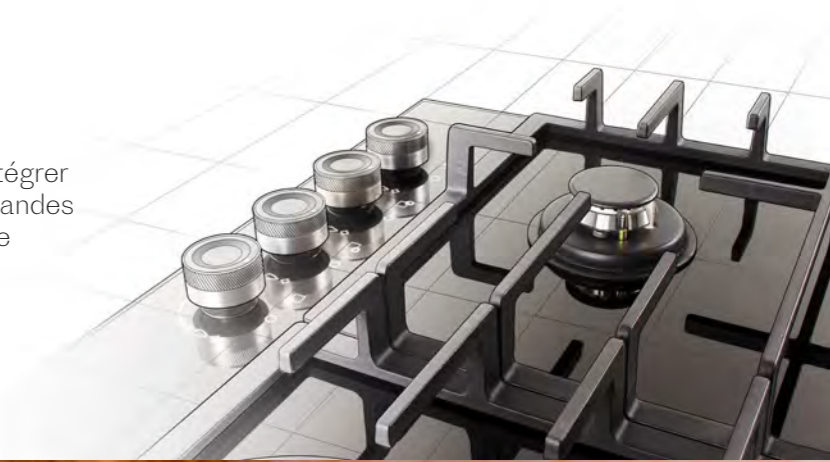
 ACCÈS DIRECT PERSONNALISABLE





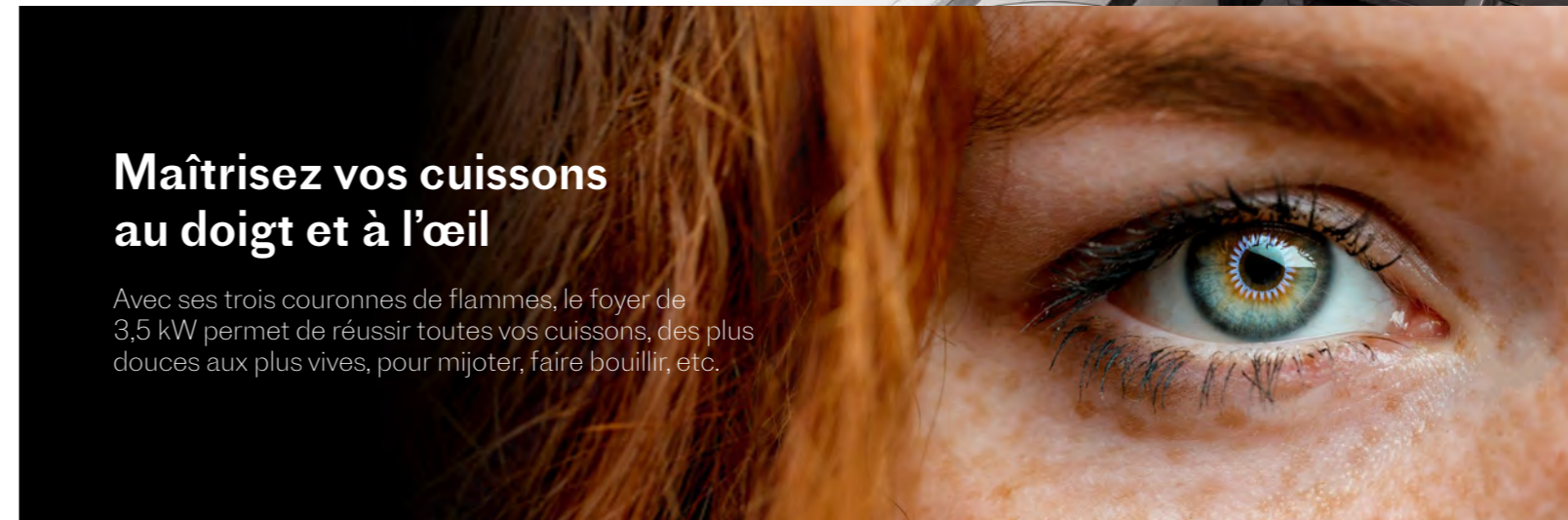
Des lignes intemporelles

Scholtès a fait le choix d'un design intemporel pour s'intégrer dans tous les styles de cuisine. Des manettes de commandes ergonomiques en passant par les grilles en fonte double foyer qui facilitent le déplacement des récipients : tout a été pensé pour vous offrir une esthétique soignée.



Maîtrisez vos cuissons au doigt et à l'œil

Avec ses trois couronnes de flammes, le foyer de 3,5 kW permet de réussir toutes vos cuissons, des plus douces aux plus vives, pour mijoter, faire bouillir, etc.



Un espace de travail confortable

Parce que le confort est important lorsque l'on cuisine, Scholtès vous propose des tables de cuisson de 75 cm de largeur qui s'encastrent dans des dimensions standards. Vous pourrez ainsi renouveler votre équipement sans modifier votre plan de travail.





5 foyers aussi esthétiques
que performants pour un
confort optimal

PPI : 706 €

TABLE DE CUISSON À GAZ 75 cm SOTC1730B NOIR

Surface en verre trempé
Grilles multi-foyers en fonte
Commandes frontales
5 brûleurs gaz dont un triple couronne
Brûleur gauche : triple couronne 3,5 kW
Brûleur arrière centre : semi rapide 1,75 kW
Brûleur avant centre : auxiliaire 1 kW
Brûleur arrière droit : rapide 3 kW
Brûleur avant droit : semi rapide 1,75 kW
Sécurité par thermocouple
Allumage 1 main



ENCASTREMENT STANDARD



FOYER TRIPLE COURONNE



GRILLES FONTES MULTI-FOYERS





Design et puissance sont les maîtres-mots de ce modèle en verre trempé

PPI : 529 €



TABLE DE CUISSON À GAZ 60 cm **SOTC1630B NOIR**

Surface en verre trempé
Grilles multi-foyers en fonte
Commandes frontales
4 brûleurs gaz dont un triple couronne
Brûleur arrière gauche : semi rapide 1,75 kW
Brûleur avant gauche : triple couronne 3,5 kW
Brûleur arrière droit : semi rapide 1,75 kW
Brûleur avant droit : auxiliaire 1 kW
Sécurité par thermocouple
Allumage 1 main

-  Foyer triple couronne
-  Grilles fontes multi-foyers
-  Verre trempé



La résistance de l'inox associée à la stabilité des grilles en fonte vous assurent une utilisation en toute sérénité

PPI : 471 €



TABLE DE CUISSON À GAZ 60 cm **SOTE1630X INOX**

Surface en inox
Grilles multi-foyers en fonte
Commandes frontales
4 brûleurs gaz dont un triple couronne
Brûleur arrière gauche : semi rapide 1,75 kW
Brûleur avant gauche : triple couronne 3,5 kW
Brûleur arrière droit : semi rapide 1,75 kW
Brûleur avant droit : auxiliaire 1 kW
Sécurité par thermocouple
Allumage 1 main

-  Foyer triple couronne
-  Grilles fontes multi-foyers
-  Manettes ergonomiques



Des foyers adaptés à chaque
taille de casserole

PPI : 529 €

TABLE DE CUISSON À GAZ 60 cm **SOTE1640B NOIR**

Surface en acier émaillé noir mat
Grilles multi-foyers en fonte
Commandes frontales
4 brûleurs gaz dont un triple couronne
Brûleur arrière gauche : semi rapide 1,75 kW
Brûleur avant gauche : triple couronne 3,5 kW
Brûleur arrière droit : semi rapide 1,75 kW
Brûleur avant droit : auxiliaire 1 kW
Sécurité par thermocouple
Allumage 1 main



FOYER TRIPLE COURONNE

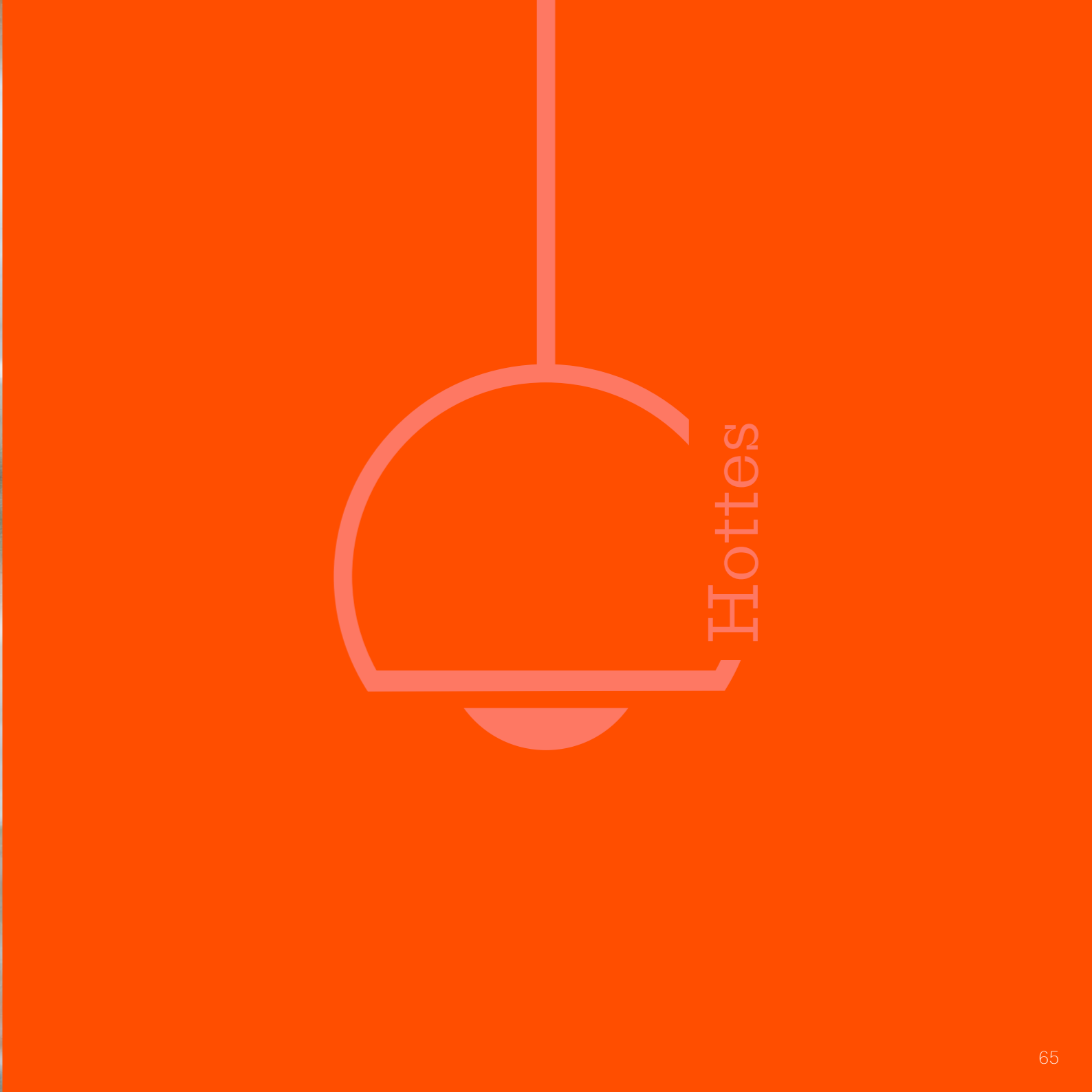


GRILLES FONTES MULTI-FOYERS



MANETTES ERGONOMIQUES





Hottes



Affirmez votre style

Affichez votre différence avec nos hottes au design moderne qui allient élégance et choix des matériaux, comme le verre soufflé de Murano ou encore le mariage réussi du verre et de l'inox.



Un vent de fraîcheur dans la cuisine

L'arrêt temporisé permet à la hotte de fonctionner pendant quelques minutes une fois la cuisson terminée, afin de recycler et d'assainir l'air dans la cuisine. La hotte s'éteint automatiquement une fois le temps écoulé.



Une filtration innovante

Au-delà de l'aspiration, ce système ingénieux de filtration plasma garantit une véritable purification de l'air par un système de ionisation. Les odeurs sont ainsi détruites, de même que les bactéries et autres virus, pour un air totalement purifié.



Un plan de cuisson parfaitement éclairé

Plus économique que l'éclairage halogène, la LED assure une source lumineuse d'excellente qualité et permet de recréer des ambiances douces, tout en garantissant une durée de vie des lampes prolongée.



Bénéficiez d'un air purifié
grâce à la technologie de
son filtre plasma

PPI: 4706 €



HOTTE ÎLOT GLOBE SOHD1600B

Verre noir de Murano soufflé
Largeur 57 cm
Filtre plasma
3 vitesses + Booster
Débit d'air max 550 m³/h + Booster 610 m³/h
Niveau sonore max 64 dB, Booster 69 dB
Filtres à graisses en inox
Indicateur de saturation des filtres à graisses
Fonction arrêt temporisé
Éclairage LED 10 W
Installation esthétique sans cheminée
Installation en recyclage uniquement

Accessoire : télécommande avec support inox



FILTRATION PLASMA



VERRE DE MURANO



ARRÊT TEMPORISÉ





”
Bénéficiez d'un air renouvelé
durant 24h

PPI : 2941 €

HOTTE MURALE VERTICALE SOHV1940X

Verre noir et inox
Largeur 90 cm
3 vitesses + Booster
Débit d'air max 373 m³/h + Booster 707 m³/h
Niveau sonore max 55 dB, Booster 67 dB
Filtres à graisses en inox
Filtres à charbon
Indicateur de saturation des filtres à graisses et charbon
Fonction arrêt temporisé
Fonction régénération 24h
Éclairage LED 2 x 1,2 W
Installation en recyclage* ou évacuation



FINITION INOX & VERRE



ARRÊT TEMPORISÉ



RECYCLAGE OU ÉVACUATION

*Pour l'installation en recyclage l'ajout d'un kit cheminée est nécessaire



Pilotez votre hotte où que vous soyez grâce à la télécommande

PPI : 824 €

HOTTE MURALE BOX

SOHB1930X

Inox et verre noir
Largeur 90 cm
3 vitesses + Booster
Débit d'air max 567 m³/h, Booster 691 m³/h
Niveau sonore max 65 dB, Booster 70 dB
Filtres à graisses en aluminium
Filtres à charbon
Indicateur de saturation des filtres à graisses et charbon
Fonction arrêt temporisé
Éclairage LED 2 x 1,5 W
Installation en recyclage ou évacuation

Accessoire : télécommande



TÉLÉCOMMANDE



ÉCLAIRAGE LED



CLASSE D'EFFICACITÉ ÉNERGÉTIQUE A



L'alliance du métal et du verre pour un design intemporel

PPI 90 CM : 942 €
PPI 60 CM : 824 €

HOTTE MURALE INCLINÉE

SOHV1920B | SOHV1620B

Verre et métal noirs
Largeur 90 cm, existe aussi en 60 cm
3 vitesses
Débit d'air max 481 m³/h
Niveau sonore max 52 dB
Filtres à graisses en aluminium
Filtres à charbon
Indicateur de saturation des filtres à graisses et charbon
Fonction arrêt temporisé
Éclairage LED 2 x 3 W
Installation en recyclage ou évacuation



ÉCLAIRAGE LED



ARRÊT TEMPORISÉ



RECYCLAGE OU ÉVACUATION



Une filtration puissante et
un clavier de commandes
toujours accessible

PPI : 1059 €

HOTTE ÎLOT BOX SOH11910X

Inox et verre noir avec commande de chaque côté
Largeur 90 cm
3 vitesses + Booster
Débit d'air max 593 m³/h, Booster 734 m³/h
Niveau sonore max 63 dB, Booster 67 dB
Filtres à graisses en aluminium
Filtres à charbon
Indicateur de saturation des filtres à graisses et charbon
Fonction arrêt temporisé
Classe d'efficacité énergétique A
Éclairage LED 4 x 1,5 W
Installation en recyclage ou évacuation

Accessoire : télécommande



DOUBLE COMMANDE



3 VITESSES + BOOSTER



CLASSE D'EFFICACITÉ ÉNERGÉTIQUE A





Une efficacité accrue grâce à l'aspiration périmétrale

PPI : 589 €



GROUPE FILTRANT SOHC1630B

Finition verre
Largeur 60 cm
Aspiration périmétrale
4 vitesses + Booster
Débit d'air max 587 m³/h, Booster 713 m³/h
Niveau sonore max 64 dB, Booster 68 dB
Filtres à graisse en aluminium
Filtres à charbon
Classe d'efficacité énergétique A
Éclairage LED 3 x 2 W
Installation en recyclage ou en évacuation

Accessoire : télécommande



TÉLÉCOMMANDE



FONCTION ARRÊT TEMPORISÉ



ECLAIRAGE LED



Discret, il s'incorpore à un meuble haut facilement tout en restant efficace

PPI 60 cm : 471 €
PPI 90 cm : 529 €



GROUPE FILTRANT SOHC1620X | SOHC1920X

Inox
Largeur 60 cm, existe aussi en 90 cm
3 vitesses
Débit d'air max 635 m³/h
Niveau sonore max 64 dB
Filtres à graisses en aluminium
Filtres à charbon
Classe d'efficacité énergétique A
Éclairage LED 2 x 1,5 W
Installation en recyclage ou évacuation



3 VITESSES



RECYCLAGE OU ÉVACUATION



EXISTE AUSSI EN 90 CM






Son efficacité se révèle à l'ouverture

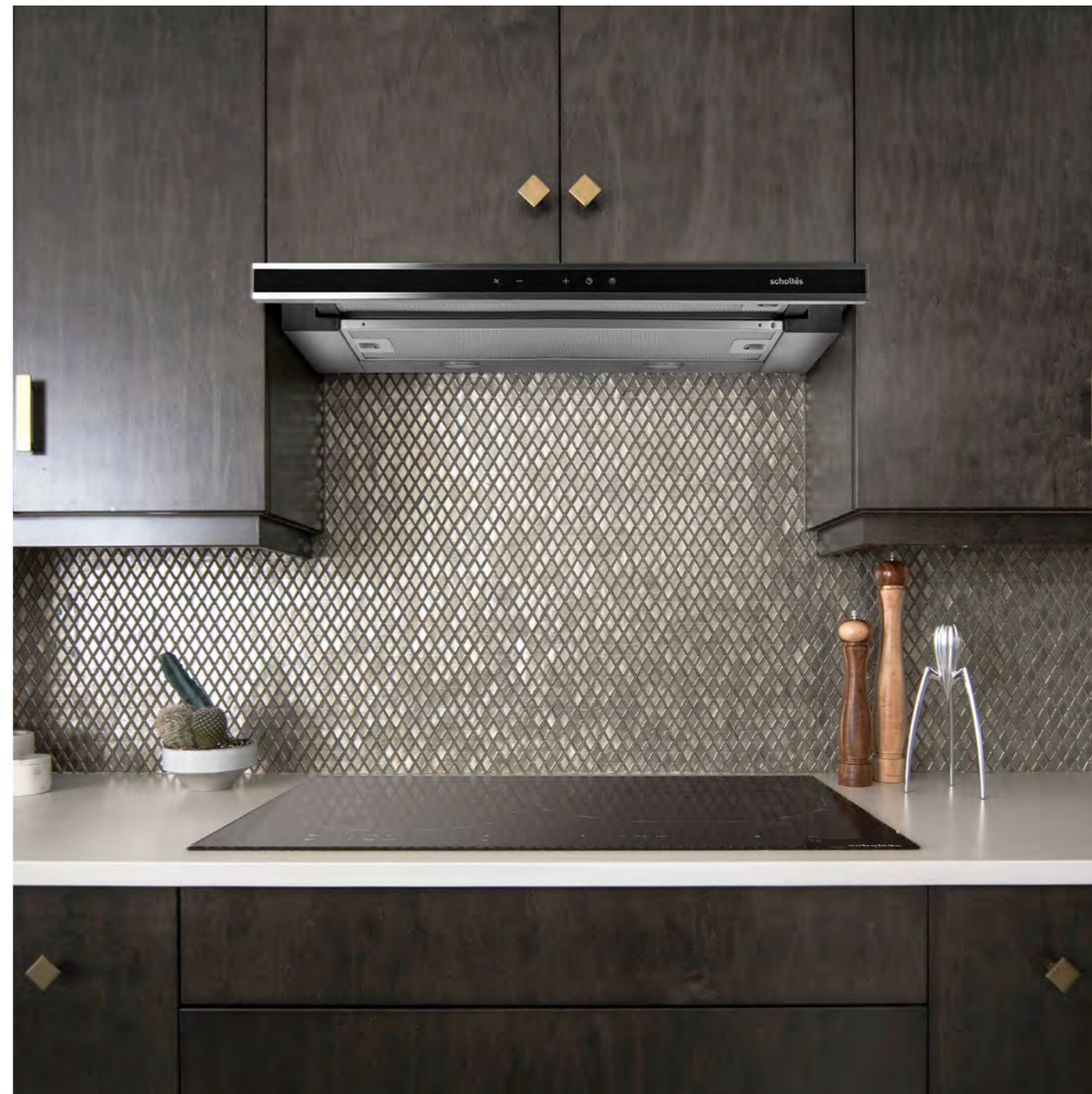
PPI 60 cm : 435 €
PPI 90 cm : 529 €

HOTTE TIROIR

SOHT1610X | SOHT1910X

Inox et verre noir
Largeur 60 cm, existe aussi en 90 cm
3 vitesses
Débit d'air max 623 m³/h
Niveau sonore max 63 dB
Filtres à graisses en aluminium
Filtres à charbon
Fonction arrêt temporisé
Classe d'efficacité énergétique A
Éclairage LED 2 x 3 W
Installation en recyclage ou évacuation

-  FONCTION ARRÊT TEMPORISÉ
-  CLASSE D'EFFICACITÉ ÉNERGÉTIQUE A
-  EXISTE AUSSI EN 90 CM







L'intelligence au service de l'efficacité

Basé sur un système de capteurs, le programme automatique permet d'adapter la température et la durée du cycle selon le degré de salissure, afin d'optimiser les résultats de lavage.



Optimisez l'espace

Très pratique, le principal intérêt du tiroir à couverts réside dans son faible encombrement. Situé dans la partie haute du lave-vaisselle, il libère de l'espace sur la partie basse pour y placer de grands récipients et optimise le rangement des couverts.



Une propreté renversante

Pouvant fonctionner ensemble ou séparément, les 3 bras de lavage offrent une parfaite aspersion de la cuve et en atteignent tous les recoins pour un excellent résultat de lavage.



Il s'adapte à vos besoins

Grâce aux charnières à glissières, l'habillage coulisse et vous permet d'installer des façades jusqu'à 797 mm de hauteur. Vous pouvez ainsi bénéficier d'une plinthe réduite, sans qu'il n'y ait d'obstacles à l'ouverture de l'appareil. C'est aussi une solution idéale pour installer un lave-vaisselle en hauteur grâce à un interstice minimum.



Performant en tous points
pour répondre aux plus
hautes exigences

PPI : 1177 €

LAVE-VAISSELLE TOUT INTÉGRABLE 60 cm **SODV1620F**

Cuve inox
Infoled
Charnières à glissières
Moteur BLDC et séchage ventilé
Ouverture de porte en fin de cycle
Éclairage intérieur
Triple bras de lavage
Jets modulaires dans le panier supérieur
Tiroir à couverts
Capacité 15 couverts
Classe énergétique D
Niveau sonore 42 dB
6 programmes et 5 températures de lavage
Programme automatique
Départ différé
Sécurité AquaStop
Affichage LED blanc



 CHARNIÈRES À GLISSIÈRES

 TRIPLE BRAS DE LAVAGE

 SÉCHAGE VENTILÉ

 TIROIR À COUVERTS





Un système de glissières
astucieux pour une
installation simplifiée

PPI : 942 €



LAVE-VAISSELLE TOUT INTÉGRABLE 60 cm SODV1610F

Cuve inox
Spotlight
Charnières à glissières
Séchage convection active
Capacité 13 couverts
Classe énergétique E
Niveau sonore 45 dB
6 programmes et 5 températures de lavage
Programme automatique
Départ différé
Sécurité AquaStop
Affichage LED blanc

 CHARNIÈRES À GLISSIÈRES

 PROGRAMME AUTOMATIQUE

 1/2 CHARGE



Compact, il reste néanmoins
modulable et intelligent

PPI : 882 €




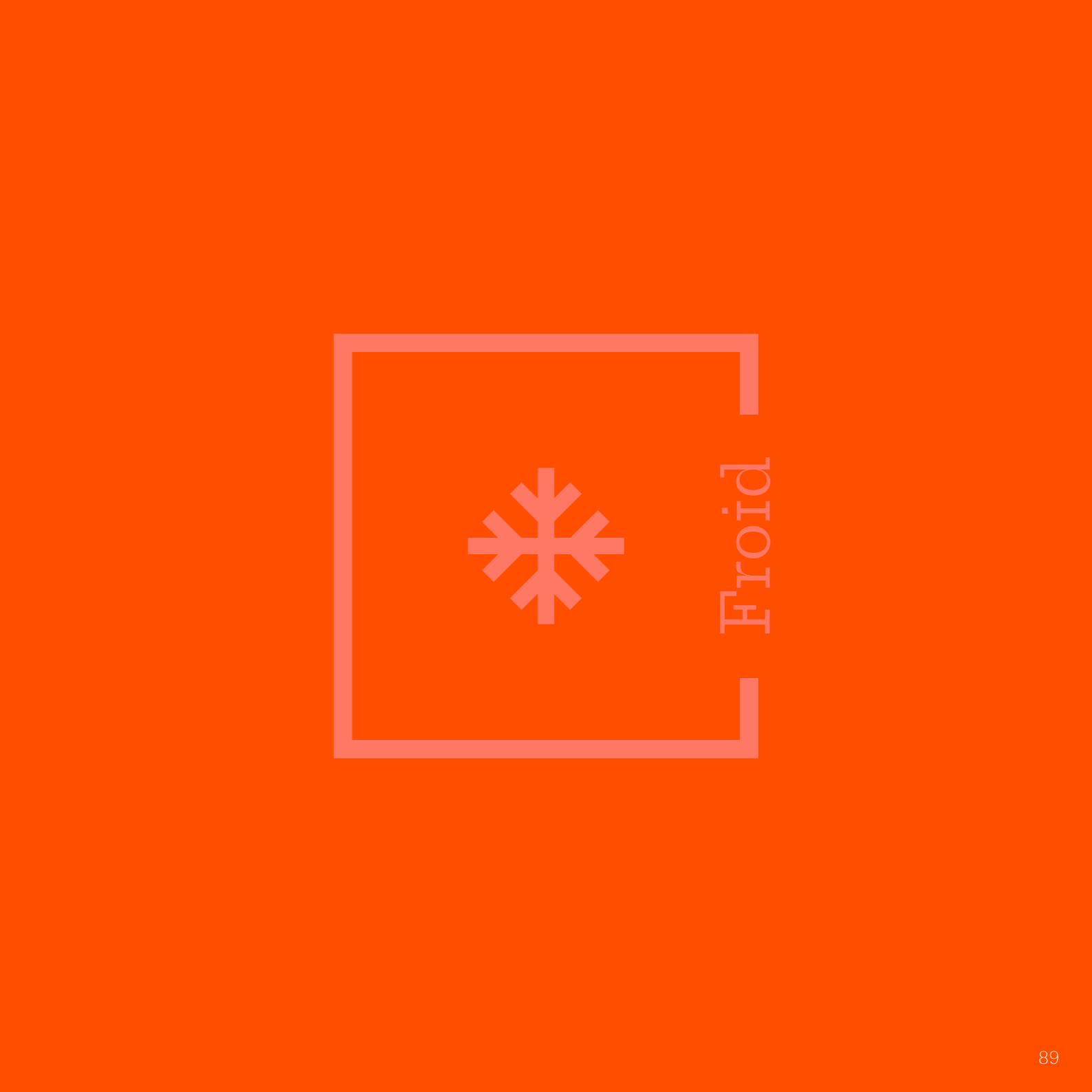
LAVE-VAISSELLE TOUT INTÉGRABLE 45 cm SODV1410F

Cuve inox
Spotlight
Séchage convection active
Capacité 10 couverts
Classe énergétique E
Niveau sonore 45 dB
6 programmes et 5 températures de lavage
Programme automatique
Départ différé
Sécurité AquaStop
Affichage LED blanc

 PROGRAMME AUTOMATIQUE

 SÉCHAGE +

 1/2 CHARGE





Une visibilité optimale

Scholtès a équipé ses réfrigérateurs de deux panneaux LED, l'un sur la partie latérale et l'autre sur le haut de l'appareil, pour une parfaite visibilité dans l'ensemble de la cuve.



Un froid optimisé

Pour ses réfrigérateurs, Scholtès a fait le choix de l'air brassé qui garantit une répartition homogène du froid pour préserver au mieux la qualité nutritionnelle des aliments et éviter leur dessèchement. Les congélateurs sont quant à eux équipés du No-Frost, un système qui propulse un air froid et non humide de manière uniforme, pour éviter la formation de givre.



L'ingéniosité à votre service

Astucieux, le système Modulo à glissières permet d'ajuster les balconnets dans la contre-porte sans avoir à les sortir et offre de nouvelles modularités pour le rangement de vos bouteilles.



Des fruits et légumes croquants

Les bacs à légumes sont dotés d'un système de réglage de l'humidité pour préserver au mieux la fraîcheur et le croquant des fruits et légumes.

Conservez ou congelez
vos aliments dans les
règles de l'art



 GESTION ÉLECTRONIQUE DE LA TEMPÉRATURE

 SYSTÈME TWIN : AIR BRASSÉ / NO-FROST

 SYSTÈME MODULO

PPI : 1179 €



RÉFRIGÉRATEUR COMBINÉ INTÉGRABLE

SORC1243F

Hauteur 177 cm
Classe énergétique E
Volume net total 242 litres
Volume utile du réfrigérateur 179 litres
Volume utile du congélateur 63 litres
Double éclairage LED
Contrôle électronique de la température
Système Twin : réfrigérateur air brassé + congélateur No-Frost
Réfrigérateur avec dégivrage automatique
1 bac à légumes avec contrôle de l'humidité
Système modulo : balconnet ajustable en hauteur
Congélateur avec 2 tiroirs et 1 étagère coulissante
Fonction vacances
Super congélation et réfrigération
Alarme
Charnières à glissières
Porte réversible
Niveau sonore 41 dB



Un grand espace
entièrement dédié aux
produits frais



 DOUBLE ÉCLAIRAGE LED

 AIR BRASSÉ

 SYSTÈME MODULO

PPI : 1179 €

RÉFRIGÉRATEUR TOUT-UTILE INTÉGRABLE **SORL1300F**

Classe énergétique E
Hauteur 177 cm
Volume net total 294 litres
Double éclairage LED
Contrôle électronique de la température
Réfrigérateur avec dégivrage automatique
2 bacs à légumes
Système modulo : balconnet ajustable en hauteur
Super réfrigération
Alarme
Charnières à glissières
Porte réversible
Niveau sonore 39 dB

Le système No-Frost permet de
conserver de manière optimale
vos produits congelés



 NO-FROST

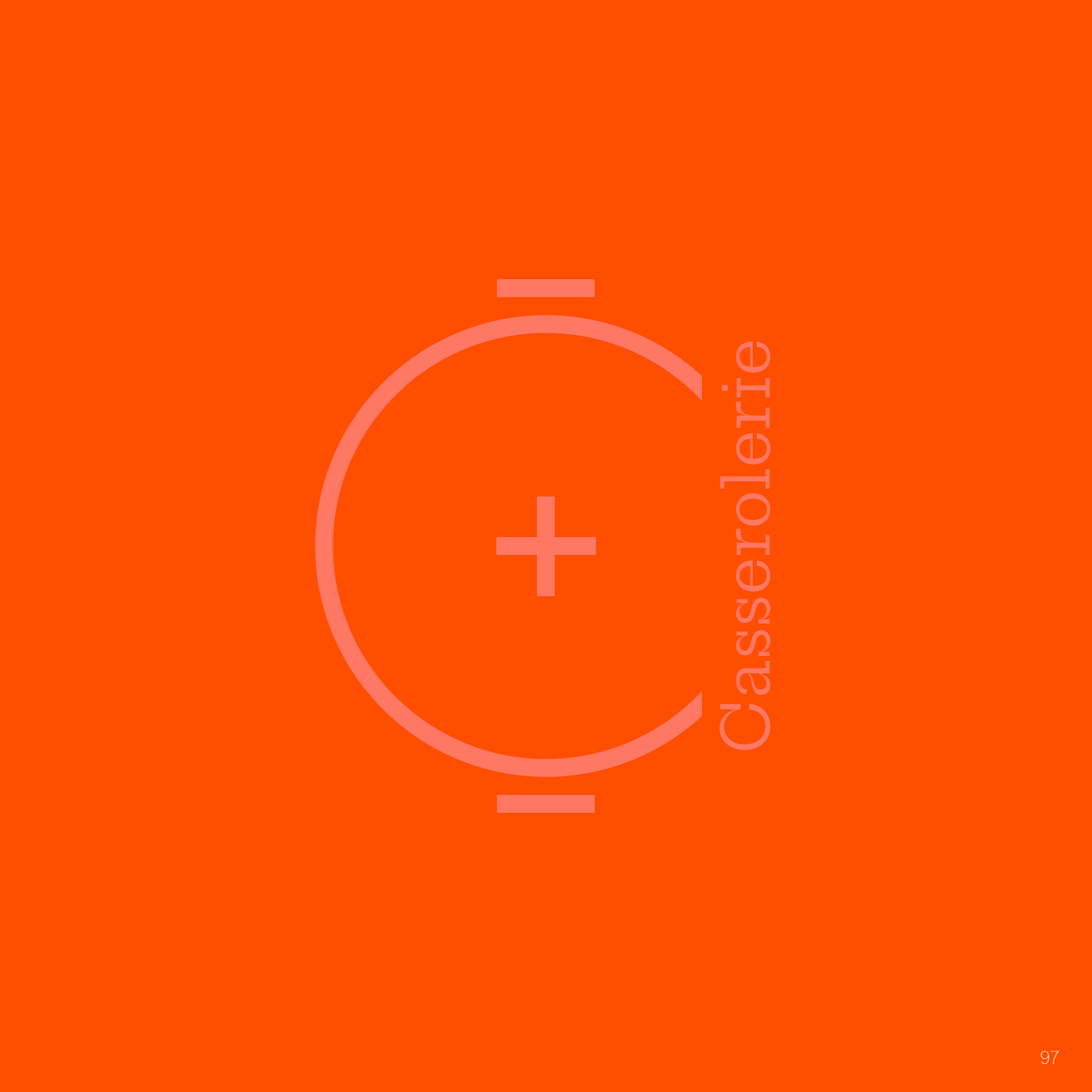
 GESTION ÉLECTRONIQUE DE LA TEMPÉRATURE

 FABRIQUE À GLAÇONS

PPI : 1295 €

CONGÉLATEUR NO-FROST INTÉGRABLE **SORF1197F**

Classe énergétique E
Hauteur 177 cm
Volume net total 197 litres
Contrôle électronique de la température
6 tiroirs
2 compartiments à porte abattante
Capacité de congélation 9 kg / 24 h
Autonomie en cas de coupure de courant 6 h
Super congélation et réfrigération
Alarme
Charnières à glissières
Porte réversible
Niveau sonore 40 dB

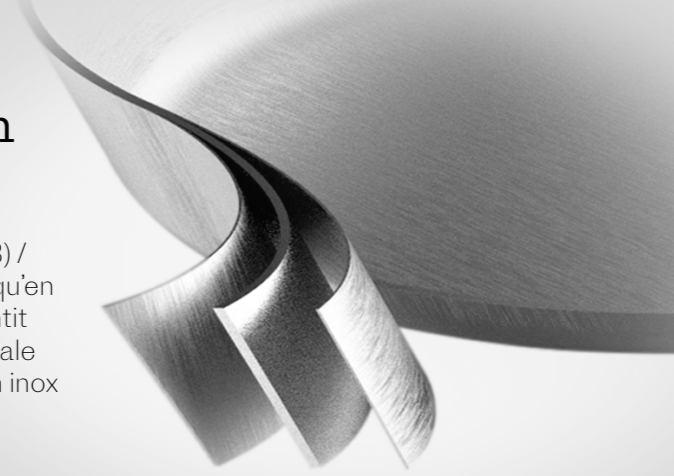


Casserolerie



Le TRIPLY, une qualité de cuisson incomparable

Les casseroles Scholtès sont composées de trois couches (Inox 18/8) / aluminium / inox induction) pour une cuisson homogène du fond jusqu'en haut des parois. L'intérieur Inox 18/8 de qualité professionnelle garantit une cuisson saine, le noyau en aluminium assure une diffusion optimale de la chaleur sur toute la surface de cuisson tandis que l'extérieur en inox ferromagnétique est compatible avec l'induction.



Des produits s'adaptant à vos types de cuisson

Cuisez de nombreux plats grâce à ces produits en inox. Réalisez des sauces onctueuses à l'aide des casseroles de différents diamètres. Saisissez les viandes à haute température dans les poêles pour garantir un résultat doré et moelleux à la fois.



Conçue pour durer

La poignée est fixée par deux rivets en alliage spécial qui garantissent la stabilité et la durée de vie dans le temps. Elle permet un passage au four jusqu'à 260°C pour un maintien au chaud. La gamme est aussi compatible avec tous les types de feux (électrique, céramique, gaz, halogène et induction).





PPI: 106 €



POÊLE
INOX 28 cm
SOPO28I

Qualité Inox triply (Inox 18/8), Aluminium, inox induction
Ø 28 cm
3/4 personnes
Montée en température rapide et homogène
Fond épais
Capacité : 2 litres
Poignée ergonomique
Tous feux dont induction
Compatible lave-vaisselle
Maintien au chaud four ≤260°C



PPI: 100 €

POÊLE
INOX 24 cm
SOPO24I

Qualité Inox triply (Inox 18/8), Aluminium, inox induction
Ø 24 cm
2/3 personnes
Montée en température rapide et homogène
Fond épais
Capacité : 1 litre
Poignée ergonomique
Tous feux dont induction
Compatible lave-vaisselle
Maintien au chaud four ≤260°C



PPI: 94 €



CASSEROLE
INOX 20 cm
SOCA20I

Qualité Inox triply (Inox 18/8), Aluminium, inox induction
Ø 20 cm
3/4 personnes
Montée en température rapide et homogène
Fond épais
Capacité : 3 litres
Poignée ergonomique
Tous feux dont induction
Compatible lave-vaisselle
Maintien au chaud four ≤260°C



PPI: 82 €

CASSEROLE
INOX 16 cm
SOCA16I

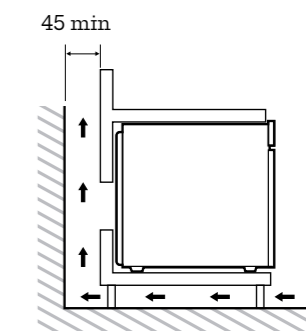
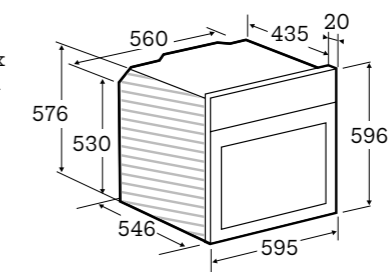
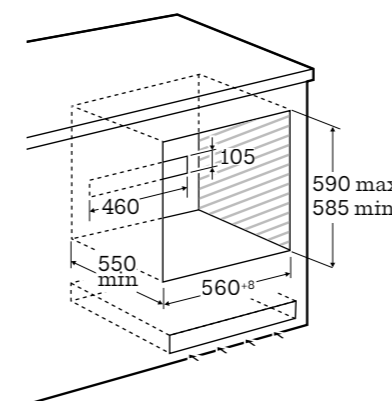
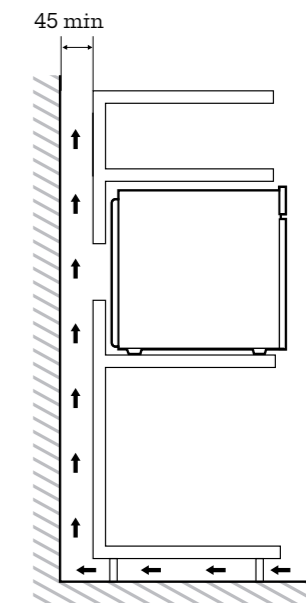
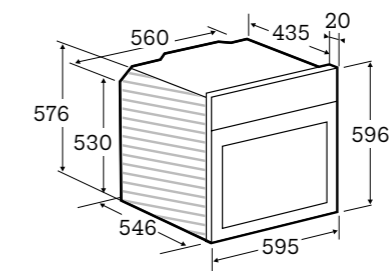
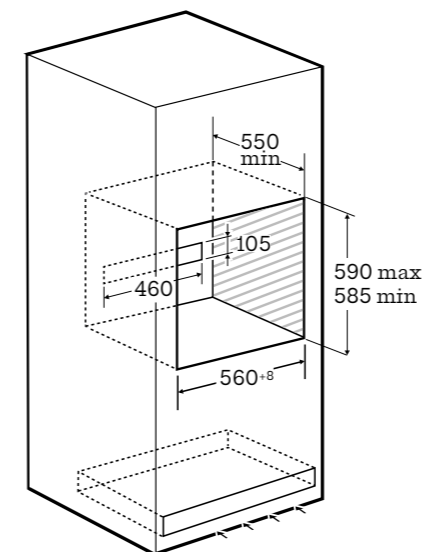
Qualité Inox triply (Inox 18/8), Aluminium, inox induction
Ø 16 cm
1/2 personnes
Montée en température rapide et homogène
Fond épais
Capacité : 1,5 litres
Poignée ergonomique
Tous feux dont induction
Compatible lave-vaisselle
Maintien au chaud four ≤260°C



Tables
Techniques

NETTOYAGE	PYROLYSE
CLASSE D'EFFICACITÉ ÉNERGÉTIQUE	A+
VOLUME NET DE LA CAVITÉ (LITRES)	72
AFFICHEUR	TFT INTUITIS COULEUR 4"3
TYPE DE COMMANDES	MANETTE + TOUCHES SENSITIVES
TYPE DE CUISSON	MULTIFONCTION AIR PULSÉ
OUVERTURE/FERMETURE DOUCE	OUI / OUI
RAILS TÉLESCOPIQUES	OUI
POSITIONS DE CUISSON	12
FONCTIONS CUISSON AUTOMATIQUES	OUI, 33 RECETTES
PRÉCONISATION DE TEMPÉRATURE	OUI
DÉPART DIFFÉRÉ	OUI
PRÉCHAUFFAGE RAPIDE	OUI
FONCTION DÉCONGÉLATION	OUI
SIGNAL DE FIN DE CUISSON	OUI
FONCTIONS SPÉCIALES	SHABBAT, ÉTUVE, PIZZA, MULTI- ETAPES, MÉMOIRE
APPLICATION	MY SCHOLTÈS
MINUTEUR	OUI
NIVEAUX DE GRADINS	5
PORTE	FROIDE 4 VERRES
ECLAIRAGE	OUI
SÉCURITÉ ENFANTS	OUI
PUISSANCE TOTALE (W)	3200
PUISSANCE DU GRIL (W)	1300
PUISSANCE ÉLÉMENT DE SOLE (W)	1000
PUISSANCE RÉSISTANCE CIRCULAIRE (W)	1800
CONSOMMATION CONVECTION NATURELLE (KWH)	0.90
CONSOMMATION MULTIFONCTION AIR BRASSÉ (KWH)	1
CONSOMMATION MULTIFONCTION AIR PULSÉ (KWH)	1
CONSOMMATION EN MODE VEILLE (W)	1
INDEX D'EFFICACITÉ ÉNERGÉTIQUE (%)	81,90
ACCESSOIRES INCLUS	1 GRILLE TWIST, 1 GRILLE, 1 LÈCHEFRITE
LIVRÉ AVEC CORDON D'ALIMENTATION, (CM)	OUI, 100
VOLTAGE (V), FRÉQUENCE (HZ), INTENSITÉ (A)	220-240, 50-60, 16
DIMENSIONS DU PRODUIT (HXLXP) (MM)	596 X 595 X 546
DIMENSIONS D'ENCASTREMENT (HXLXP) (MM)	590 X 560 X 550
DIMENSIONS DE L'EMBALLAGE (HXLXP) (MM)	671 X 640 X 720
POIDS NET (KG)	42
POIDS BRUT (KG)	47,5
CODE EAN	3527570091629
DEEE HT	8,33 €

FOUR 60 cm
SOFP1655X NOIR

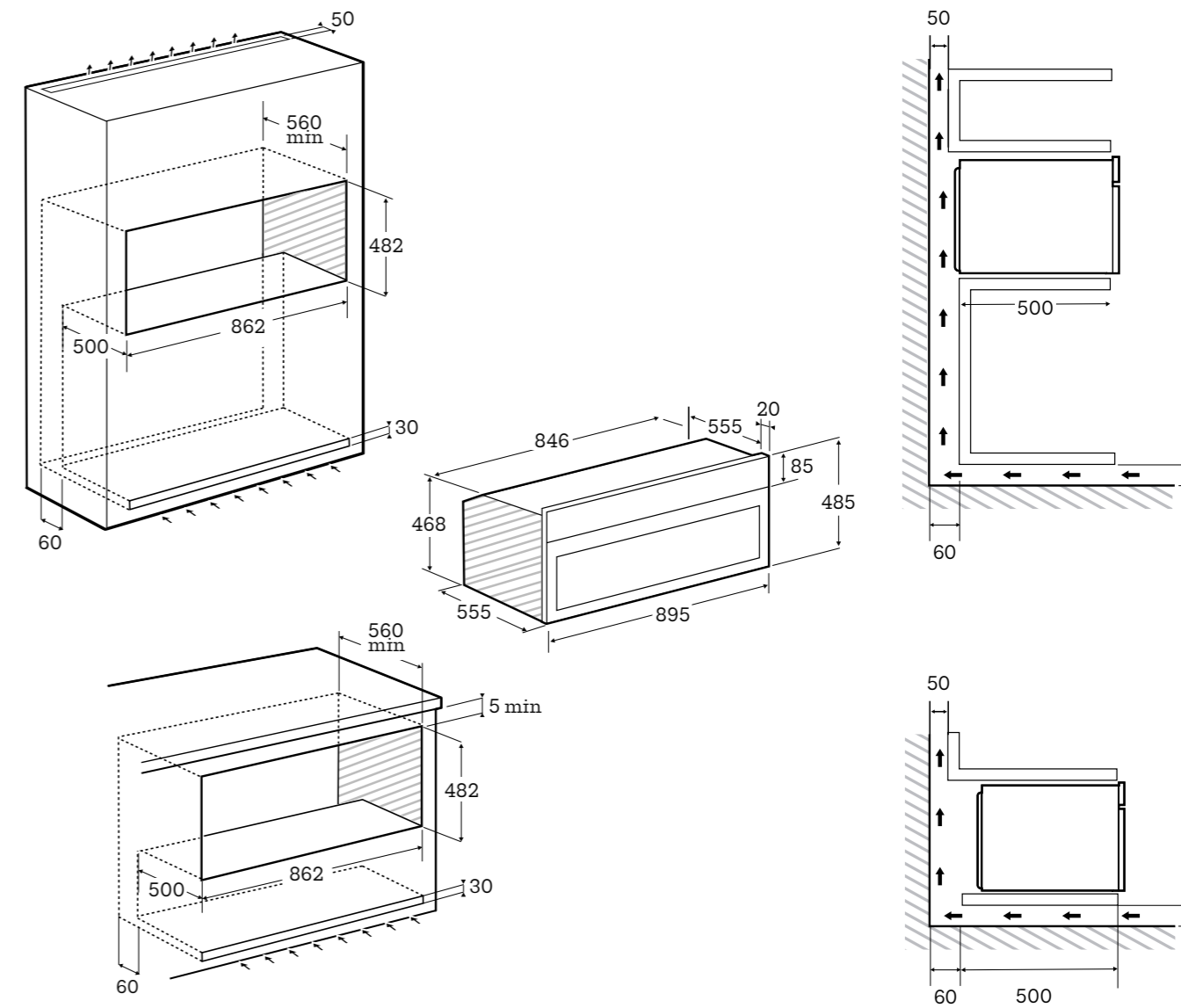


 FOUR
90 cm

FOUR CATALYSE
SOFC1900B NOIR

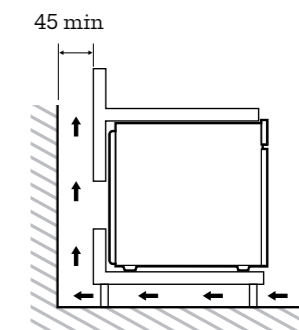
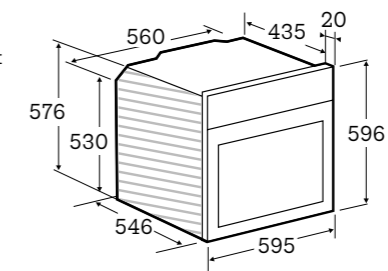
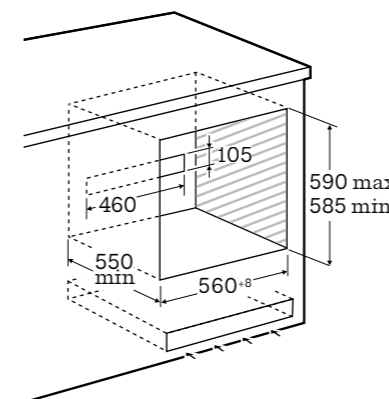
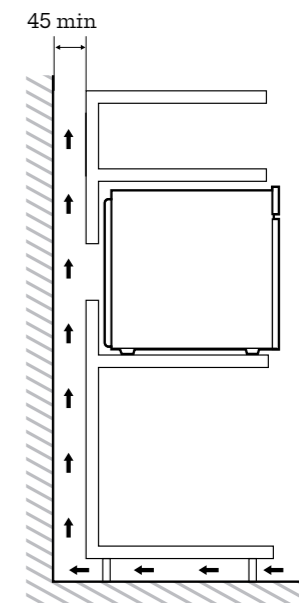
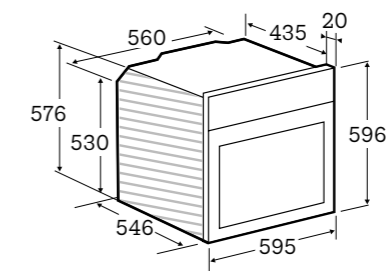
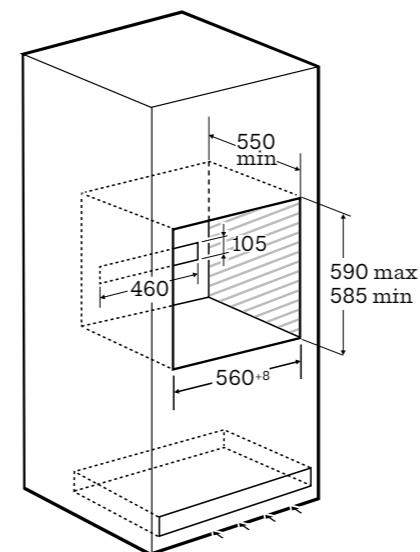
NETTOYAGE	CATALYSE
CLASSE D'EFFICACITÉ ÉNERGÉTIQUE	A
VOLUME NET DE LA CAVITÉ (LITRES)	95
AFFICHEUR	LED BLANC
TYPE DE COMMANDES	MANETTES
TYPE DE CUISSON	MULTIFONCTION AIR PULSÉ (2 VENTILATEURS)
FERMETURE DOUCE	OUI
RAILS TÉLESCOPIQUES	OUI
POSITIONS DE CUISSON	9
PRÉCONISATION DE TEMPÉRATURE	OUI
DÉPART DIFFÉRÉ	OUI
PRÉCHAUFFAGE RAPIDE	OUI
FONCTION DÉCONGÉLATION	OUI
SIGNAL DE FIN DE CUISSON	OUI
MINUTEUR	OUI
NIVEAUX DE GRADINS	4
PORTE	TEMPÉRÉE 3 VERRES
ECLAIRAGE	OUI
SÉCURITÉ ENFANTS	NON
PUISSANCE TOTALE (W)	3150
PUISSANCE DU GRIL (W)	1800
PUISSANCE ÉLÉMENT DE SOLE (W)	1800
PUISSANCE RÉSISTANCE CIRCULAIRE (W)	3000
CONSOMMATION CONVECTION NATURELLE (KWH)	1,164
CONSOMMATION MULTIFONCTION AIR BRASSÉ (KWH)	1,2
CONSOMMATION MULTIFONCTION AIR PULSÉ (KWH)	0,969
CONSOMMATION EN MODE VEILLE (W)	1
INDEX D'EFFICACITÉ ÉNERGÉTIQUE (%)	81,9
ACCESSOIRES INCLUS	2 GRILLES, 1 LÈCHEFRITE
LIVRÉ AVEC CORDON D'ALIMENTATION, (CM)	OUI, 100
VOLTAGE (V), FRÉQUENCE (HZ), INTENSITÉ (A)	220-240, 50-60, 16
DIMENSIONS DU PRODUIT (HXLXP) (MM)	485 x 895 x 575
DIMENSIONS D'ENCASTREMENT (HXLXP) (MM)	482 x 862 x 560
DIMENSIONS DE L'EMBALLAGE (HXLXP) (MM)	940 x 700 x 640
POIDS NET (KG)	48
POIDS BRUT (KG)	50
CODE EAN	3527570091636
DEEE HT	8,33

FOUR 90 cm
SOFC1900B NOIR



NETTOYAGE	PYROLYSE	PYROLYSE
CLASSE D'EFFICACITÉ ÉNERGÉTIQUE	A+	A+
VOLUME NET DE LA CAVITÉ (LITRES)	72	72
AFFICHEUR	LED BLANC	LED BLANC
TYPE DE COMMANDES	MANETTES	MANETTES
TYPE DE CUISSON	MULTIFONCTION AIR PULSÉ	MULTIFONCTION AIR PULSÉ
OUVERTURE / FERMETURE DOUCE	OUI / OUI	OUI / OUI
RAILS TÉLESCOPIQUES	OUI	OUI
PIERRE À PIZZA	OUI	NON
SONDE DE TEMPÉRATURE	OUI	NON
POSITIONS DE CUISSON	12	12
PRÉCONISATION DE TEMPÉRATURE	OUI	OUI
DÉPART DIFFÉRÉ	OUI	OUI
PRÉCHAUFFAGE RAPIDE	OUI	OUI
FONCTIONS SPÉCIALES	SHABBAT, ÉTUVE, PIZZA	SHABBAT, ÉTUVE, PIZZA
FONCTION DÉCONGÉLATION	OUI	OUI
SIGNAL DE FIN DE CUISSON	OUI	OUI
MINUTEUR	OUI	OUI
NIVEAUX DE GRADINS	5	5
PORTE	FROIDE 4 VERRES	FROIDE 4 VERRES
ECLAIRAGE	OUI	OUI
SÉCURITÉ ENFANTS	OUI	OUI
PUISSANCE TOTALE (W)	3200	3200
PUISSANCE DU GRIL (W)	1300	1300
PUISSANCE ÉLÉMENT DE SOLE (W)	1000	1000
PUISSANCE RÉSISTANCE CIRCULAIRE (W)	1800	1800
CONSOMMATION CONVECTION NATURELLE (KWH)	0,90	0,90
CONSOMMATION MULTIFONCTION AIR BRASSÉ (KWH)	1,01	1,01
CONSOMMATION MULTIFONCTION AIR PULSÉ (KWH)	0,65	0,65
CONSOMMATION EN MODE VEILLE (W)	1W	1W
INDEX D'EFFICACITÉ ÉNERGÉTIQUE (%)	81,9	81,9
ACCESSOIRES INCLUS	2 GRILLES, 1 LÈCHEFRITE, 1 PIERRE À PIZZA	2 GRILLES, 1 LÈCHEFRITE
LIVRÉ AVEC CORDON D'ALIMENTATION, (CM)	OUI, 100	OUI, 100
VOLTAGE (V), FRÉQUENCE (HZ), INTENSITÉ (A)	220-240, 50-60, 16	220-240, 50-60, 16
DIMENSIONS DU PRODUIT (HXLXP) (MM)	596 X 595 X 546	596 X 595 X 546
DIMENSIONS D'ENCASTREMENT (HXLXP) (MM)	590 X 560 X 550	590 X 560 X 550
DIMENSIONS DE L'EMBALLAGE (HXLXP) (MM)	671 X 640 X 720	671 X 640 X 720
POIDS NET (KG)	44	42
POIDS BRUT (KG)	49,5	47,5
CODE EAN	3527570070051	3527570070044
DEEE HT	8,33 €	8,33 €

FOURS 60 cm
SOFP1612X | SOFP1610X



FOURS
45 cm

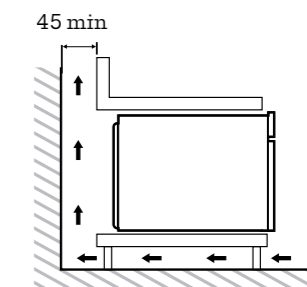
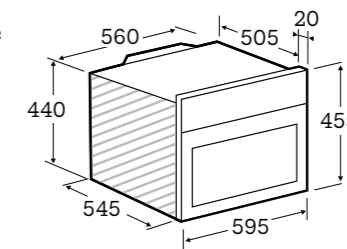
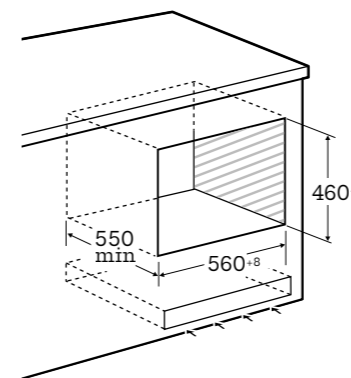
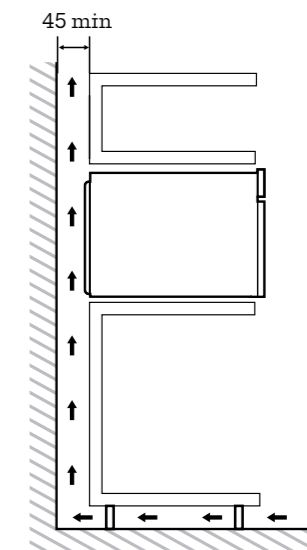
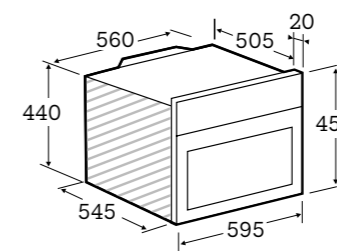
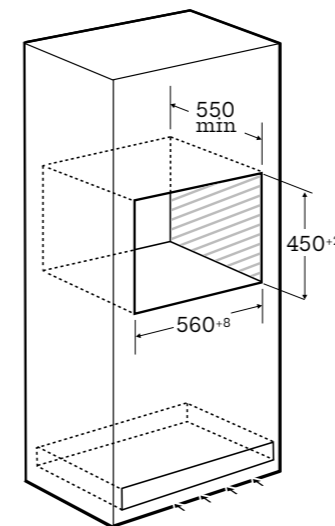
FOUR COMBINÉ VAPEUR
SOKV1410X

FOUR PYROLYSE
SOKP1410X

FOUR MICRO-ONDES COMBINÉ
SOKC1410X

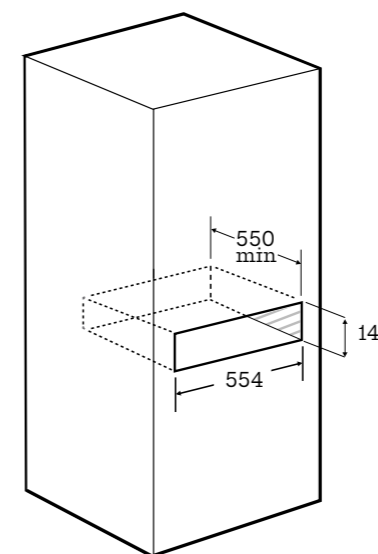
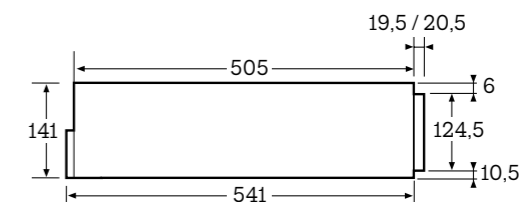
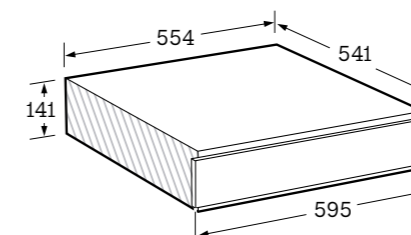
NETTOYAGE	VAPEUR	PYROLYSE	MANUEL
CLASSE D'EFFICACITÉ ÉNERGÉTIQUE	-	A+	-
VOLUME NET DE LA CAVITÉ (LITRES)	50	50	50
MATÉRIAU DE LA CAVITÉ	ÉMAIL	ÉMAIL	ÉMAIL
AFFICHEUR	LED BLANC	LED BLANC	LED BLANC
TYPE DE CUISSON	AIR PULSÉ/VAPEUR	AIR PULSÉ	AIR PULSÉ/MICRO-ONDES
CUISSON VAPEUR	100 % OU AJOUT DE VAPEUR	NON	NON
SONDE DE TEMPÉRATURE	OUI	NON	NON
NOMBRE DE FONCTIONS	9	12	13
PRÉCONISATION DE TEMPÉRATURE	OUI	OUI	OUI
DÉPART DIFFÉRÉ	OUI	OUI	OUI
PRÉCHAUFFAGE RAPIDE	OUI	OUI	OUI
FONCTIONS SPÉCIALES	PIZZA	SHABBAT, ÉTUVE, PIZZA	PIZZA
NOMBRE DE PROGRAMMES AUTOMATIQUES	14	-	13
NIVEAUX DE CUISSON	3	3	3
FONCTION DÉCONGÉLATION	OUI	OUI	OUI, 3 PROGRAMMES AUTO
DÉCONGÉLATION PAR POIDS	NON	NON	OUI
DÉCONGÉLATION PAR TEMPS	OUI	OUI	NON
SIGNAL DE FIN DE CUISSON	OUI	OUI	OUI
MINUTEUR	OUI	OUI	OUI
VOLUME DU RÉSERVOIR D'EAU	1 LITRE	-	-
NOMBRE DE VERRES DE PORTE	2	4	3
ECLAIRAGE	OUI, LED	OUI, LED	OUI, LED
SÉCURITÉ ENFANTS	OUI	OUI	OUI
PUISSANCE TOTALE EN (W)	3000	3000	3000
PUISSANCE DU GRIL EN (W)	2200	1900	2200
PUISSANCE ÉLÉMENT DE SOLE EN (W)	-	1000	1000
PUISSANCE RÉSISTANCE CIRCULAIRE EN (W)	-	-	1300
PUISSANCE DU MO EN (W)	-	-	900
CONSOMMATION EN MODE VEILLE EN (W)	-	<1	-
ACCESSOIRES INCLUS	1 GRILLE, 1 LÈCHEFRITE, 1 PLAT VAPEUR	1 GRILLE, 1 LÈCHEFRITE	1 GRILLE, 1 LÈCHEFRITE, 1 LÈCHEFRITE EN VERRE
LIVRÉ AVEC CORDON D'ALIMENTATION, (CM)	OUI, 150	OUI, 150	OUI, 150
VOLTAGE (V), FRÉQUENCE (HZ)	220-240, 50-60	220-240, 50-60	230, 50
DIMENSIONS DU PRODUIT (HXLXP) (MM)	455 X 595 X 545	455 X 595 X 545	455 X 595 X 545
DIMENSIONS D'ENCASTREMENT (HXLXP) (MM)	452 X 568 X 550	452 X 568 X 550	452 X 568 X 550
DIMENSIONS DE L'EMBALLAGE (HXLXP) (MM)	550 X 670 X 700	550 X 670 X 700	550 X 670 X 700
POIDS NET (KG)	31	35	38,8
POIDS BRUT (KG)	37	40	42,8
CODE EAN	3527570070075	3527570070082	3527570070068
DEEE HT	8,33 €	8,33 €	8,33 €

FOURS 45 cm
SOKV1410X | SOKP1410X | SOKC1410X



TYPE D'INSTALLATION	INTÉGRABLE
VOLUME NET DE LA CAVITÉ (LITRES)	20
OUVERTURE	PUSH TO OPEN, SUR RAILS COULISSANTS
FERMETURE	FERMETURE DOUCE
BANDEAU DE COMMANDE	TOUCHES SENSITIVES
PLAQUE DE TEMPÉRATURE DE ... À ... (°C)	40 - 80
CHARGEMENT MAX. (KG)	25
NOMBRE D'ASSIETTES	12
NOMBRE DE TASSES D'EXPRESSO	80
FONCTIONS	ÉTUVE CUISSON À BASSE TEMPÉRATURE FERMENTATION DE YAOURTS DÉCONGÉLATION MAINTIEN AU CHAUD DE BOISSONS ET PLATS PRÉCHAUFFAGE DE VAISSELLE
PRÉCHAUFFAGE DE VAISSELLE POUR ... PERSONNES (EN 50242)	6 PERSONNES
MATÉRIAU DE LA CAVITÉ	INOX
VOLTAGE (V), FRÉQUENCE (HZ)	220-230, 50-60
PUISSANCE TOTALE	1000 W
ACCESSOIRE INCLUS	TAPIS ANTIDÉRAPANT
LIVRÉ AVEC CORDON D'ALIMENTATION, (CM)	OUI, 150
DIMENSIONS DU PRODUIT (HXLXP) (MM)	141 X 595 X 541
DIMENSIONS INTÉRIEURES (HXLXP) (MM)	89,5 X 526,5 X 420
DIMENSIONS D'ENCASTREMENT (HXLXP) (MM)	150 X 560 X 550
DIMENSIONS DE L'EMBALLAGE (HXLXP) (MM)	210 X 705 X 675
POIDS NET (KG)	17
POIDS BRUT (KG)	21
CODE EAN	3527570075483
DEEE HT	4,17 €

TIROIR CHAUFFANT
SOTC1410B



NETTOYAGE	MANUEL	MANUEL
VOLUME NET DE LA CAVITÉ (LITRES)	25	20
MATÉRIAU DE LA CAVITÉ	INOX	INOX
AFFICHEUR	LED BLANC	LED BLANC
OUVERTURE DE PORTE	OUVERTURE AUTO	-
TYPE DE CUISSON	MICRO-ONDES	MICRO-ONDES
CUISSON VAPEUR	NON	NON
SONDE DE TEMPÉRATURE	NON	NON
NOMBRE DE FONCTIONS	5 X MO/3 X MO + GRIL/GRIL	5 X MO/3 X MO + GRIL/GRIL
PRÉCONISATION DE TEMPÉRATURE	NON	NON
DÉPART DIFFÉRÉ	NON	NON
PRÉCHAUFFAGE RAPIDE	NON	NON
FONCTIONS SPÉCIALES	NON	NON
NOMBRE DE PROGRAMMES AUTOMATIQUES	8	8
FONCTION DÉCONGÉLATION	OUI	OUI
DÉCONGÉLATION PAR POIDS	OUI	OUI
DÉCONGÉLATION PAR TEMPS	OUI	OUI
SIGNAL DE FIN DE CUISSON	OUI	OUI
MINUTEUR	OUI	OUI
NOMBRE DE VERRES DE PORTE	1	1
ECLAIRAGE	OUI, LAMPE INCANDESCENTE	OUI, LAMPE INCANDESCENTE
SÉCURITÉ ENFANTS	OUI	OUI
PUISSANCE TOTALE (W)	1000	1000
PUISSANCE DU GRIL (W)	1000	1000
PUISSANCE DU MO (W)	900	800
DIAMÈTRE DU PLATEAU TOURNANT (CM)	31,5	21,5
ACCESSOIRE INCLUS	1 GRILLE	1 GRILLE
LIVRÉ AVEC CORDON D'ALIMENTATION, (CM)	OUI, 130	OUI, 130
VOLTAGE (V), FRÉQUENCE (HZ)	230, 50	230, 50
DIMENSIONS DU PRODUIT (HXLXP) (MM)	387 X 595 X 390	388 X 595 X 320
DIMENSIONS D'ENCASTREMENT (HXLXP) (MM)	380 X 560 X 550	380 X 560 X 320
DIMENSIONS DE L'EMBALLAGE (HXLXP) (MM)	451 X 446 X 654	405 X 650 X 446
POIDS NET (KG)	17,6	17
POIDS BRUT (KG)	19,9	15
CODE EAN	3527570070099	3527570087769
DEEE HT	2,50 €	2,50 €

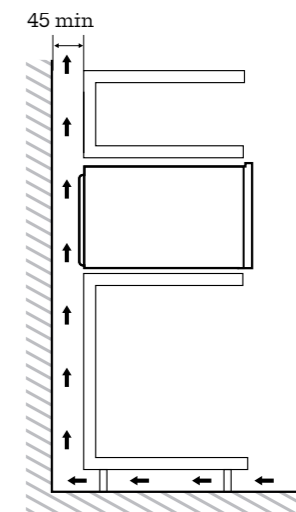
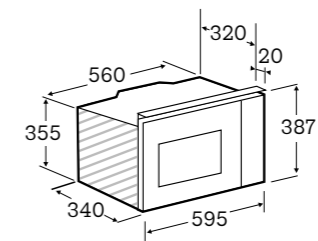
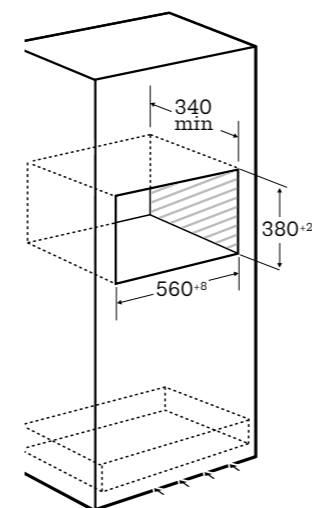
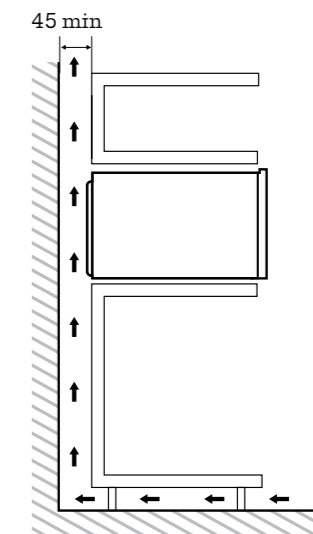
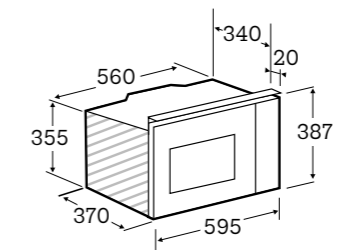
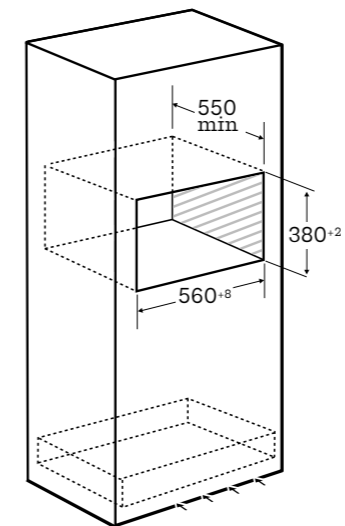




TABLE INDUCTION
ZONE TOTALE 90 cm

TABLE INDUCTION ZONE TOTALE
SOTT1900B

TYPE D'INSTALLATION	INTÉGRABLE
TYPE DE FOYERS	INDUCTION
NOMBRE DE FOYERS	SURFACE TOTALE : ACCUEILLE JUSQU'À 6 RÉCIPIENTS
TYPE DE BANDEAU DE COMMANDE	INDIVIDUEL (SLIDER) POUR CHAQUE FOYER
EMPLACEMENT DU BANDEAU DE COMMANDE	FRONTAL
MINUTEUR	OUI
TIMER INDÉPENDANT	OUI
NIVEAUX DE PUISSANCE	18
ACCÈS DIRECTS	OUI
FONCTION BOOST	OUI
SÉCURITÉ ENFANTS	OUI
VERROU DE NETTOYAGE	OUI
INDICATEUR DE CHALEUR RÉSIDUELLE	OUI
ARRÊT AUTOMATIQUE DE SÉCURITÉ	OUI
DÉTECTION D'USTENSILE	OUI
AUTRES FONCTIONS	PAUSE RAPPEL DERNIERS RÉGLAGES SUIVI DE CASSEROLE FONCTION ASSISTANT : ÉBULLITION, VAPEUR, PÂTES, FRITURE, MAINTIEN À TEMPÉRATURE FONCTION GRILL FONCTION CHEF FONCTION PRECHAUFFAGE FONCTION BAIN MARIE FONCTION MAINTIEN AU CHAUD FONCTION MIJOTER
PUISSANCE TOTALE (W)	11100
VOLTAGE (V), FRÉQUENCE (HZ), INTENSITÉ (A)	220-240, 50-60
LIVRÉE AVEC CORDON D'ALIMENTATION, (CM)	OUI, 5G 2,5, 150
DIMENSIONS DU PRODUIT (LXPXH) (MM)	920 X 520 X 51
DIMENSIONS D'ENCASTREMENT (LXPXH) (MM)	895 X 490 X 47
DIMENSIONS DE L'EMBALLAGE (LXPXH) (MM)	1155 X 100 X 660
POIDS NET (KG)	23
POIDS BRUT (KG)	33
CODE EAN	3527570090189
DEEE HT	4.17€

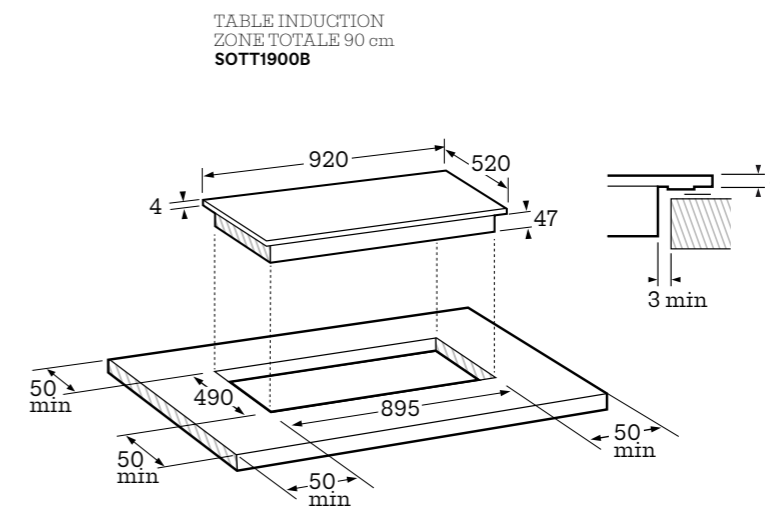




TABLE INDUCTION INTUITIS

TABLE CONNECTÉE 60 cm SOTF1555B

TYPE D'INSTALLATION	INTÉGRABLE
TYPE DE FOYERS	INDUCTION
NOMBRE DE FOYERS	3
DONT ZONE FLEXIBLE	1
TYPE DE BANDEAU DE COMMANDE	ECRAN TFT
EMPLACEMENT DU BANDEAU DE COMMANDE	FRONTAL
MINUTEUR	OUI
TIMER INDÉPENDANT	OUI
NIVEAUX DE PUISSANCE	9
ACCÈS DIRECTS	TOUTES POSITIONS PAR SLIDER
FONCTION BOOST	OUI
APPLICATION	MY SCHOLTÉS
SÉCURITÉ ENFANTS	OUI
VERROU DE NETTOYAGE	OUI
INDICATEUR DE CHALEUR RÉSIDUELLE	OUI
ARRÊT AUTOMATIQUE DE SÉCURITÉ	OUI
DÉTECTION D'USTENSILE	OUI
AUTRES FONCTIONS	MAINTIEN AU CHAUD CONNECTÉE - APPLICATION MYSCHOLTÉS
PUISSANCE TOTALE (W)	7400 W
DIAMÈTRE (MM) / AVANT GAUCHE	180
PUISSANCE (W), BOOSTER / AVANT GAUCHE	1500, BOOSTER 2100
DIAMÈTRE (MM) / ARRIÈRE GAUCHE	180
PUISSANCE (W), BOOSTER / ARRIÈRE GAUCHE	1500, BOOSTER 2100
DIAMÈTRE (MM) / CENTRE DROIT	290
PUISSANCE (W), BOOSTER / CENTRE DROIT	3000, BOOSTER 3600
VOLTAGE (V), FRÉQUENCE (HZ), INTENSITÉ (A)	220-240, 50-60, 32
LIVRÉE AVEC CORDON D'ALIMENTATION, (CM)	OUI, 100
DIMENSIONS DU PRODUIT (LXPXH) (MM)	590 X 520 X 60
DIMENSIONS D'ENCASTREMENT (LXPXH) (MM)	564 X 494
DIMENSIONS DE L'EMBALLAGE (LXPXH) (MM)	655 X 580 X 112
POIDS NET (KG)	9,5
POIDS BRUT (KG)	11,5
CODE EAN	3527570091650
DEEE HT	2,08

TABLE CONNECTÉE 60 cm
SOTF1555B

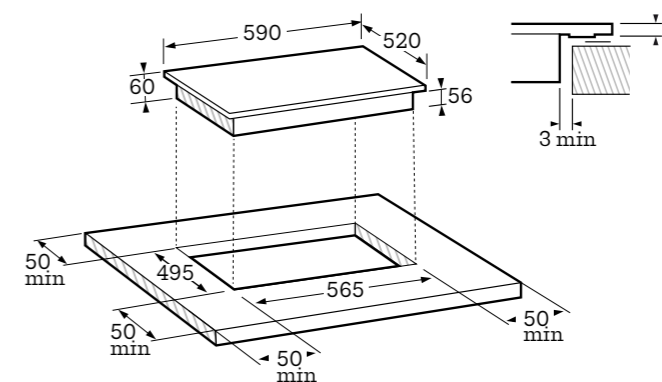


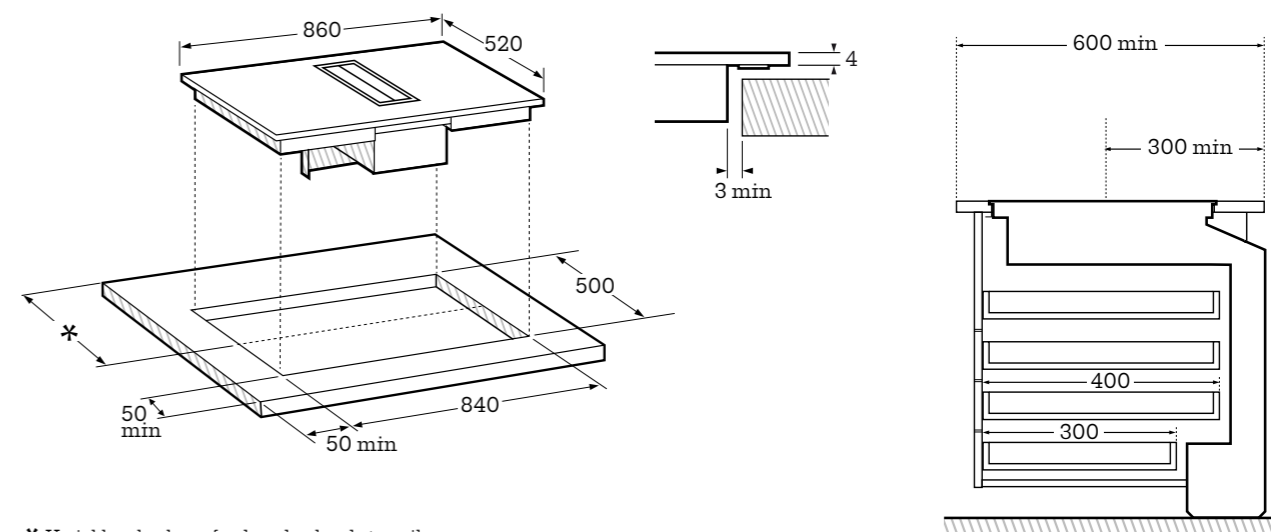


TABLE ASPIRANTE 90 cm

TABLE ASPIRANTE SOTH1900B

TYPE D'INSTALLATION	ÉVACUATION / RECYCLAGE
TYPE DE FOYERS	INDUCTION
NOMBRE DE FOYERS	4
DONT ZONES FLEXIBLES	1
TYPE DE BANDEAU DE COMMANDE	INDIVIDUEL (+/-) POUR CHAQUE FOYER
EMPLACEMENT DU BANDEAU DE COMMANDE	FRONTAL
MINUTEUR	OUI
NIVEAUX DE PUISSANCE	9
BOOSTER	OUI
FONCTION MAINTIEN AU CHAUD	OUI
VERROU DE NETTOYAGE	OUI
SÉCURITÉ ENFANTS	OUI
INDICATEUR DE CHALEUR RÉSIDUELLE	OUI
DÉTECTION D'USTENSILE	OUI
PUISSANCE TOTALE (W)	7400
DIAMÈTRE (MM) / AVANT GAUCHE	165
PUISSANCE (W), BOOSTER / AVANT GAUCHE	1400/2100, BOOSTER 3000
DIAMÈTRE (MM) / ARRIÈRE GAUCHE	200
PUISSANCE (W), BOOSTER / ARRIÈRE GAUCHE	2300, BOOSTER 3000
DIAMÈTRE (MM) / ARRIÈRE DROIT	195 X 220
PUISSANCE (W), BOOSTER / ARRIÈRE DROIT	1600, BOOSTER 1850
DIAMÈTRE (MM) / AVANT DROIT	195 X 220
PUISSANCE (W), BOOSTER / AVANT DROIT	1600, BOOSTER 1850
ASPIRATION MAX (M³/H)	651
PUISSANCE DU MOTEUR (W)	275
NIVEAU SONORE, MAX (dB)	61
NOMBRE DE VITESSES	3 + BOOSTER
ARRÊT AUTOMATIQUE	OUI
CONSOMMATION ÉNERGÉTIQUE ANNUELLE (KWH/A)	43,6
VOLTAGE (V), FRÉQUENCE (HZ), INTENSITÉ (A)	220-240, 50-60, 3 X 16
CLASSE D'EFFICACITÉ D'ÉVACUATION DES FLUX DE VAPEUR	A
CLASSE D'EFFICACITÉ DES FILTRES À GRAISSES	C
NOMBRE DE FILTRES À GRAISSES	1
MATÉRIAU DES FILTRES À GRAISSES	ALUMINIUM
FILTRES À CHARBON INCLUS	NON, VENDU SÉPARÉMENT
RÉFÉRENCE DES KIT POUR L'INSTALLATION EN RECYCLAGE	PLINTHE DE 60 MM : CU003963 PLINTHE DE 100 MM : CU003964
RÉFÉRENCE DES FILTRES À CHARBON DE RECHANGE	PLINTHE DE 60 MM : CU003961 PLINTHE DE 100 MM : CU003962
EMPLACEMENT DU MOTEUR	SOCLE
HAUTEUR DE PLINTHE DE ... À ... (MM)	60 - 100
COLLECTEUR DE LIQUIDES	OUI
KIT D'INSTALLATION INCLUS	OUI POUR INSTALLATION STANDARD
DIAMÈTRE D'ÉVACUATION (MM)	150
LIVRÉE AVEC CORDON D'ALIMENTATION, (CM)	OUI, 200
DIMENSIONS DU PRODUIT (LXP) (MM)	860 X 520
DIMENSIONS DE L'EMBALLAGE (LXPXH) (MM)	570 X 970 X 610
POIDS NET (KG)	31,5
POIDS BRUT (KG)	41
CODE EAN	3527570075766
DEEE HT	4,17 €

TABLE ASPIRANTE 90 cm
SOTH1900B



* Variable selon la profondeur du plan de travail

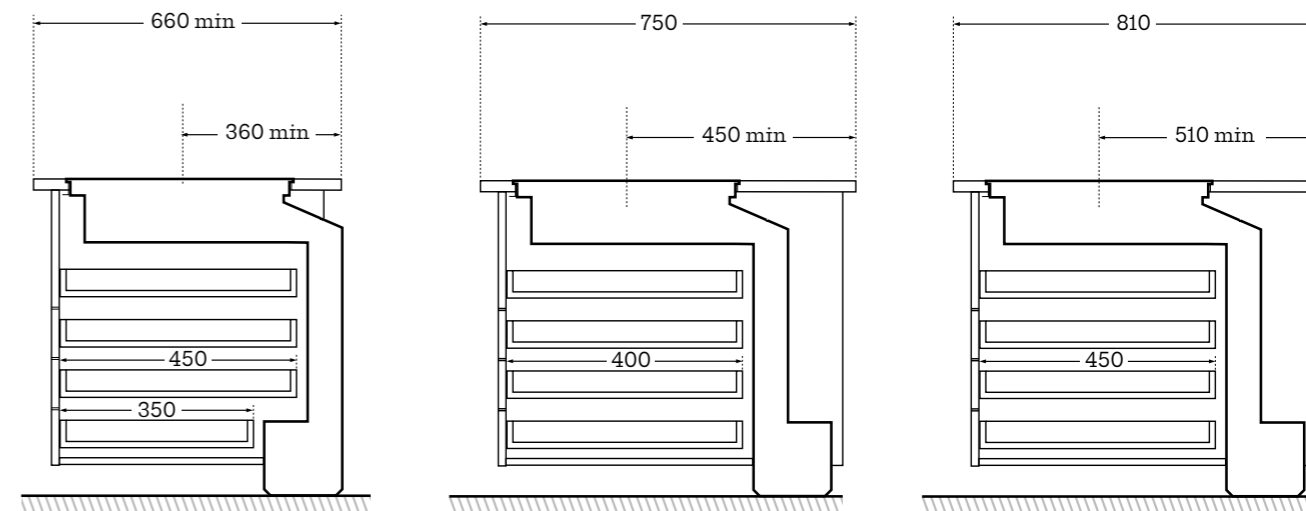
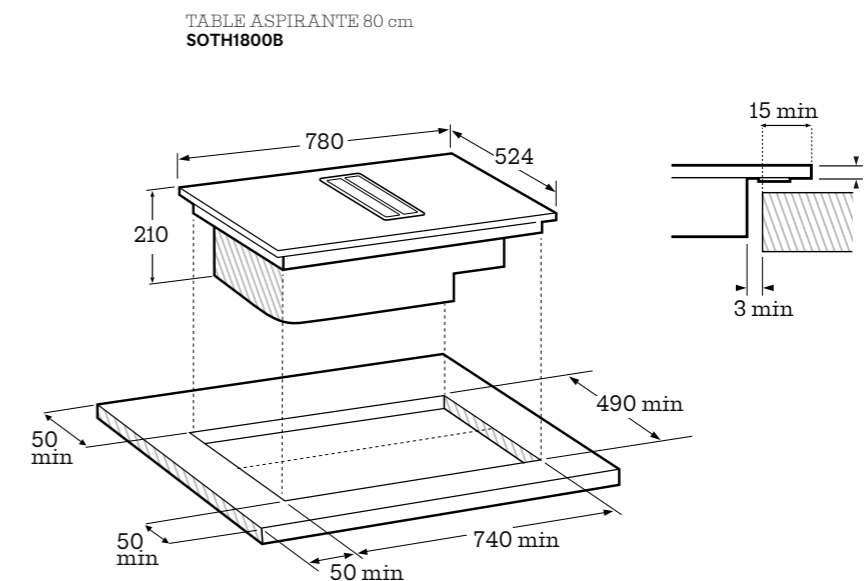




TABLE ASPIRANTE 80 cm

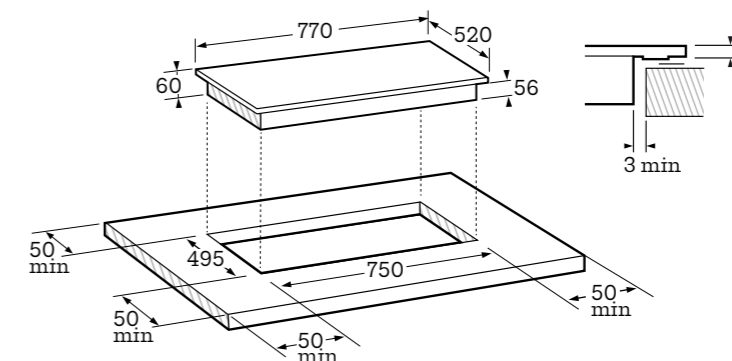
TABLE ASPIRANTE SOTH1800B

TYPE D'INSTALLATION	ÉVACUATION / RECYCLAGE
TYPE DE FOYERS	INDUCTION
NOMBRE DE FOYERS	4
DONT ZONES FLEXIBLES	2
TYPE DE BANDEAU DE COMMANDE	INDIVIDUEL (SLIDER) POUR CHAQUE FOYER
EMPLACEMENT DU BANDEAU DE COMMANDE	FRONTAL
MINUTEUR	OUI
NIVEAUX DE PUISSANCE	9
BOOSTER	OUI
FONCTION MAINTIEN AU CHAUD	OUI
VERROU DE NETTOYAGE	NON
SÉCURITÉ ENFANTS	OUI
INDICATEUR DE CHALEUR RÉSIDUELLE	OUI
DÉTECTION D'USTENSILE	OUI
PUISSANCE TOTALE (W)	7,4
DIAMÈTRE (MM) / AVANT GAUCHE	190 X 190
PUISSANCE (W), BOOSTER / AVANT GAUCHE	2,8/2,0
DIAMÈTRE (MM) / ARRIÈRE GAUCHE	190 X 190
PUISSANCE (W), BOOSTER / ARRIÈRE GAUCHE	2,0 / 1,5
DIAMÈTRE (MM) / ZONE TOTALE GAUCHE	190 X 382
PUISSANCE (W), BOOSTER / ZONE TOTALE GAUCHE	3,00
DIAMÈTRE (MM) / ARRIÈRE DROIT	190 X 190
PUISSANCE (W), BOOSTER / ARRIÈRE DROIT	2,0 / 1,5
DIAMÈTRE (MM) / AVANT DROIT	190
PUISSANCE (W), BOOSTER / AVANT DROIT	2,8 / 2,0
DIAMÈTRE (MM) / ZONE TOTALE DROITE	190 X 382
PUISSANCE (W), BOOSTER / ZONE TOTALE DROITE	3,60
ASPIRATION MAX (M ³ /H)	610
PUISSANCE DU MOTEUR (W)	240
NIVEAU SONORE, MAX (dB)	68
NOMBRE DE VITESSES	9 + BOOSTER
ARRÊT AUTOMATIQUE	OUI
CONSOMMATION ÉNERGÉTIQUE ANNUELLE (KWH/A)	33,3
VOLTAGE (V), FRÉQUENCE (HZ)	220-240, 50-60
CLASSE D'EFFICACITÉ D'ÉVACUATION DES FLUX DE VAPEUR	A+
CLASSE D'EFFICACITÉ DES FILTRES À GRAISSES	C
NOMBRE DE FILTRES À GRAISSES	1
MATÉRIAU DES FILTRES À GRAISSES	FILTRE À GRAISSE GALVANISÉ ET TRESSÉ AVEC CADRE EN ACIER INOXYDABLE
FILTRES À CHARBON INCLUS	OUI
RÉFÉRENCE DES KIT POUR L'INSTALLATION EN RECYCLAGE	PLINTHE DE 60 MM : SOKEH6 PLINTHE DE 100 MM : SOKEH10
RÉFÉRENCE DES FILTRES À CHARBON DE RECHANGE	CU006304
EMPLACEMENT DU MOTEUR	SOUS LA TABLE
HAUTEUR DE PLINTHE DE ... À ... (MM)	60 - 100
COLLECTEUR DE LIQUIDES	OUI
KIT D'INSTALLATION INCLUS	OUI POUR INSTALLATION STANDARD
DIAMÈTRE D'ÉVACUATION (MM)	150
LIVRÉ AVEC CORDON D'ALIMENTATION, (CM)	100
DIMENSIONS DU PRODUIT (LXP) (MM)	780 X 520
DIMENSIONS DE L'EMBALLAGE (LXPXH) (MM)	87,5 X 62 X 42,5
POIDS NET (KG)	22,2
POIDS BRUT (KG)	31,8
CODE EAN	3527570091643
DEEE HT	4,17 €

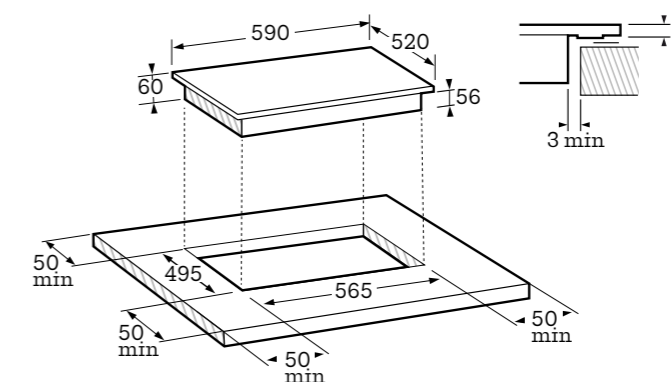


TYPE D'INSTALLATION	INTÉGRABLE	INTÉGRABLE	INTÉGRABLE
TYPE DE FOYERS	INDUCTION	INDUCTION	INDUCTION
VERRE BISEAUTÉ	AVANT	AVANT	AVANT
NOMBRE DE FOYERS	4	4	3
DONT ZONES FLEXIBLES	1	1	1
TYPE DE BANDEAU DE COMMANDE	INDIVIDUEL (+/-) POUR CHAQUE FOYER	INDIVIDUEL (+/-) POUR CHAQUE FOYER	INDIVIDUEL (+/-) POUR CHAQUE FOYER
EMPLACEMENT DU BANDEAU DE COMMANDE	FRONTAL	FRONTAL	FRONTAL
MINUTEUR	OUI, AVEC AFFICHAGE DÉDIÉ POUR CHAQUE FOYER	OUI, AVEC AFFICHAGE DÉDIÉ POUR CHAQUE FOYER	OUI, AVEC AFFICHAGE DÉDIÉ POUR CHAQUE FOYER
TIMER INDÉPENDANT	OUI	OUI	OUI
NIVEAUX DE PUISSANCE	15	15	15
ACCÈS DIRECTS	OUI (1)	OUI (1)	OUI (1)
FONCTION BOOST	OUI	OUI	OUI
SÉCURITÉ ENFANTS	OUI	OUI	OUI
VERROU DE NETTOYAGE	OUI	OUI	OUI
INDICATEUR DE CHALEUR RÉSIDUELLE	OUI	OUI	OUI
ARRÊT AUTOMATIQUE DE SÉCURITÉ	OUI	OUI	OUI
DÉTECTION D'USTENSILE	OUI	OUI	OUI
PUISSANCE TOTALE (W)	7400	7400	7400
DIAMÈTRE (MM) / ZONE FLEXIBLE GAUCHE	405 X 220	405 X 220	405 X 220
PUISSANCE (W), BOOSTER / ZONE FLEXIBLE GAUCHE	3000, BOOSTER 4000	3000, BOOSTER 4000	3000, BOOSTER 4000
DIAMÈTRE (MM) / CENTRE	280	-	-
PUISSANCE (W), BOOSTER / CENTRE	3000, BOOSTER 4000	-	-
DIAMÈTRE (MM) / ARRIÈRE DROIT	140	220	280
PUISSANCE (W), BOOSTER / ARRIÈRE DROIT	1400, BOOSTER 2000	1800, BOOSTER 3000	3000, BOOSTER 4000
DIAMÈTRE (MM) / AVANT DROIT	-	140	-
PUISSANCE (W), BOOSTER / AVANT DROIT	-	1400, BOOSTER 2000	-
VOLTAGE (V), FRÉQUENCE (HZ), INTENSITÉ (A)	220-240, 50-60, 32	220-240, 50-60, 32	220-240, 50-60, 32
LIVRÉE AVEC CORDON D'ALIMENTATION, (CM)	OUI, 120	OUI, 120	OUI, 120
DIMENSIONS DU PRODUIT (LXPXH) (MM)	770 X 520 X 60	590 X 520 X 60	590 X 520 X 60
DIMENSIONS D'ENCASTREMENT (LXPXH) (MM)	750 X 495 X 56	565 X 495 X 56	565 X 495 X 56
DIMENSIONS DE L'EMBALLAGE (LXPXH) (MM)	873 X 625 X 145	680 X 630 X 127	680 X 630 X 127
POIDS NET (KG)	13,3	12,2	11,6
POIDS BRUT (KG)	15,5	14,7	13,6
CODE EAN	3527570072666	3527570072642	3527570072659
DEEE HT	2,08 €	2,08 €	2,08 €

TABLE INDUCTION 80 cm
SOTF1810B



TABLES INDUCTION 60 cm
SOTF1610B | SOTF1510B



TYPE D'INSTALLATION	INTÉGRABLE	INTÉGRABLE
TYPE DE FOYERS	INDUCTION	INDUCTION
VERRE BISEAUTÉ	AVANT	AVANT
NOMBRE DE FOYERS	4	3
DONT ZONES FLEXIBLES	-	-
TYPE DE BANDEAU DE COMMANDE	INDIVIDUEL (+/-) POUR CHAQUE FOYER	INDIVIDUEL (+/-) POUR CHAQUE FOYER
EMPLACEMENT DU BANDEAU DE COMMANDE	FRONTAL	FRONTAL
MINUTEUR	OUI, AVEC AFFICHAGE DÉDIÉ POUR CHAQUE FOYER	OUI, AVEC AFFICHAGE DÉDIÉ POUR CHAQUE FOYER
TIMER INDÉPENDANT	OUI	OUI
NIVEAUX DE PUISSANCE	15	15
ACCÈS DIRECTS	OUI, PERSONNALISABLE	OUI, PERSONNALISABLE
FONCTION BOOST	OUI	OUI
SÉCURITÉ ENFANTS	OUI	OUI
VERROU DE NETTOYAGE	OUI	OUI
INDICATEUR DE CHALEUR RÉSIDUELLE	OUI	OUI
ARRÊT AUTOMATIQUE DE SÉCURITÉ	OUI	OUI
DÉTECTION D'USTENSILE	OUI	OUI
PUISSANCE TOTALE (W)	7400	7400
DIAMÈTRE (MM) / ARRIÈRE GAUCHE	160	160
PUISSANCE (W), BOOSTER / ZONE ARRIÈRE GAUCHE	1500, BOOSTER 1800	1500, BOOSTER 1800
DIAMÈTRE (MM) / AVANT GAUCHE	210	210
PUISSANCE (W), BOOSTER / ZONE AVANT GAUCHE	2000, BOOSTER 2600	2000, BOOSTER 2600
DIAMÈTRE (MM) / CENTRE DROIT	-	300
PUISSANCE (W), BOOSTER / CENTRE DROIT	-	2500, BOOSTER 3600
DIAMÈTRE (MM) / ARRIÈRE DROIT	210	-
PUISSANCE (W), BOOSTER / ARRIÈRE DROIT	2000, BOOSTER 2600	-
DIAMÈTRE (MM) / AVANT DROIT	160	-
PUISSANCE (W), BOOSTER / AVANT DROIT	1500, BOOSTER 1800	-
VOLTAGE (V), FRÉQUENCE (HZ), INTENSITÉ (A)	220-240, 50-60, 32	220-240, 50-60, 32
LIVRÉE AVEC CORDON D'ALIMENTATION, (CM)	OUI, 100	OUI, 100
DIMENSIONS DU PRODUIT (LXPXH) (MM)	590 X 520 X 60	590 X 520 X 60
DIMENSIONS D'ENCASTREMENT (LXPXH) (MM)	560 X 490 X 56	560 X 490 X 56
DIMENSIONS DE L'EMBALLAGE (LXPXH) (MM)	650X560X115	650X560X115
POIDS NET (KG)	8,8	8,8
POIDS BRUT (KG)	10	10
CODE EAN	3527570091667	3527570091513
DEEE HT	2,08	2,08

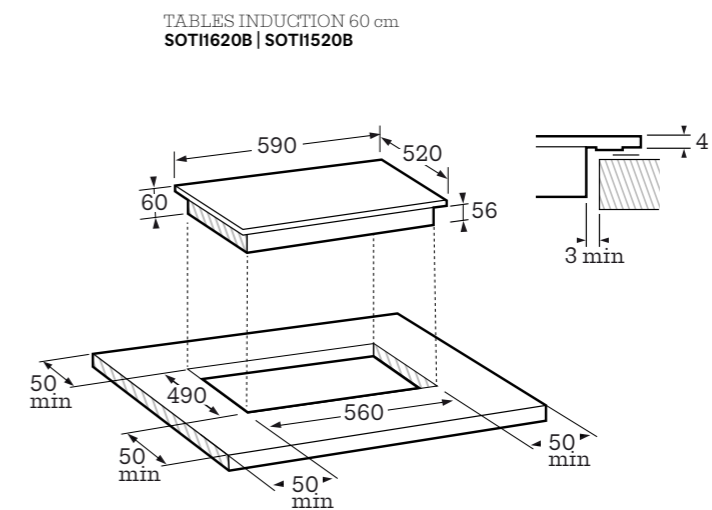
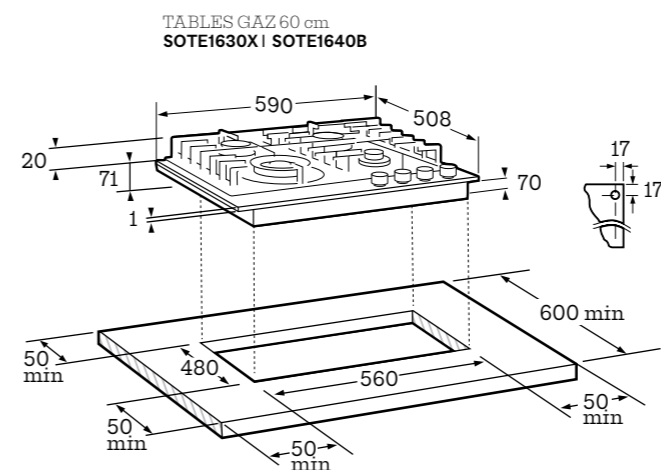
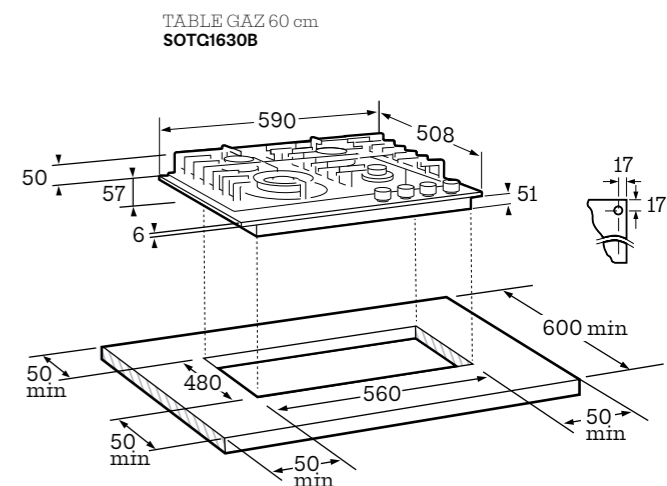
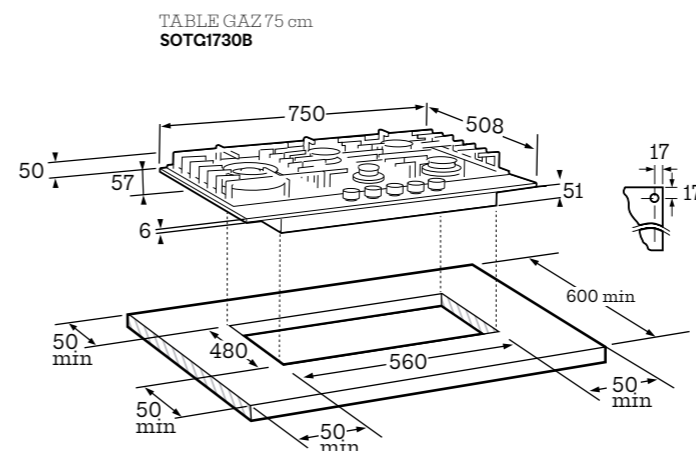
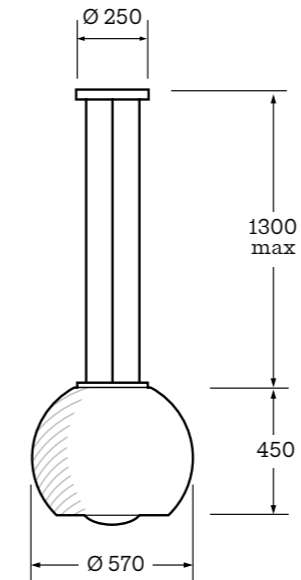
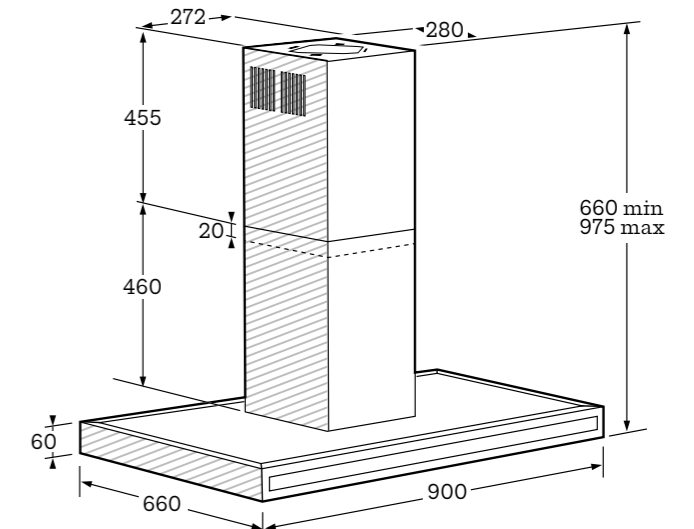


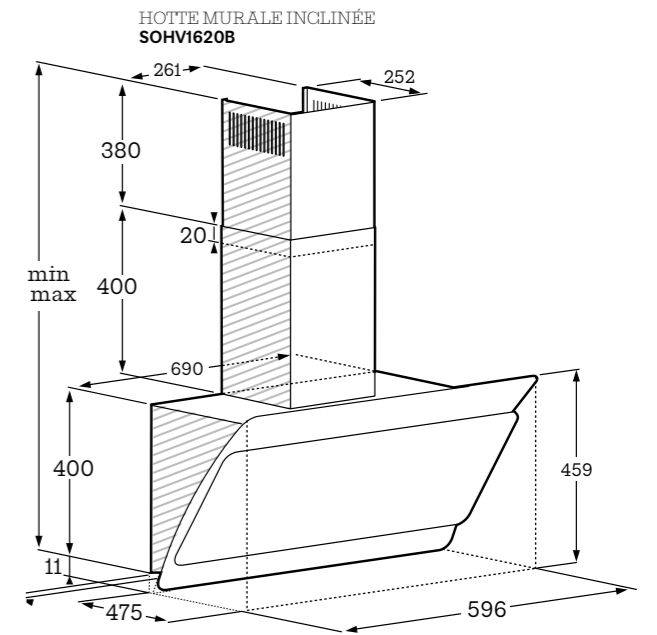
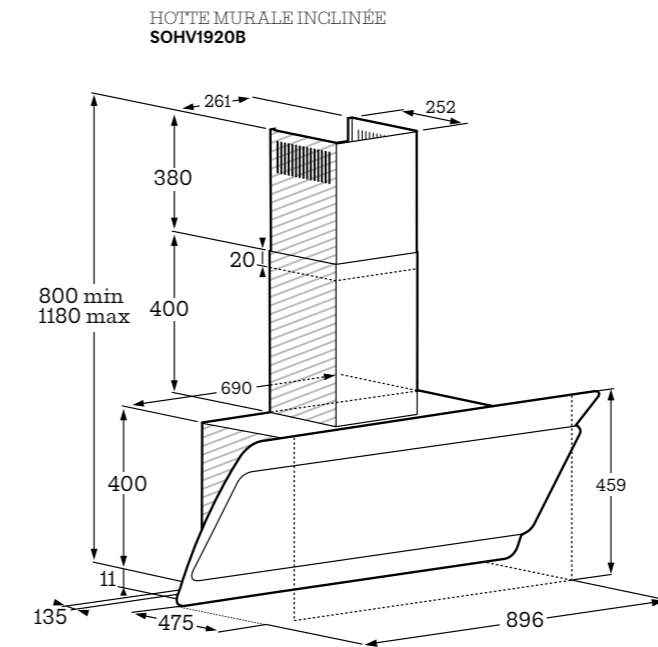
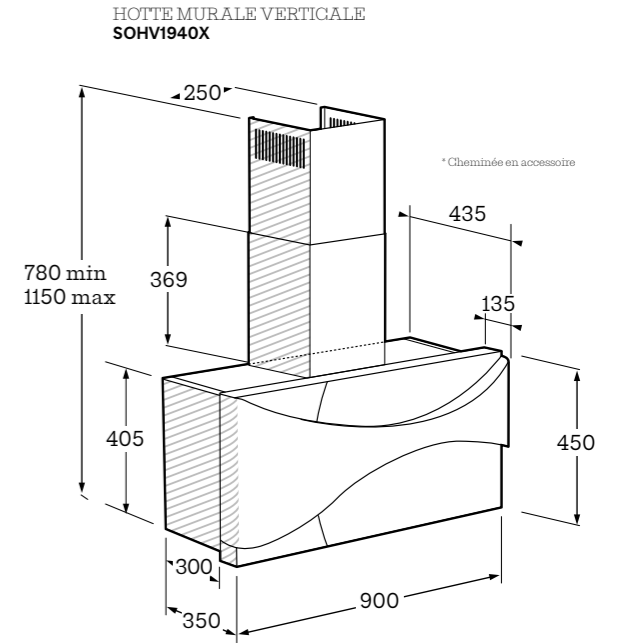
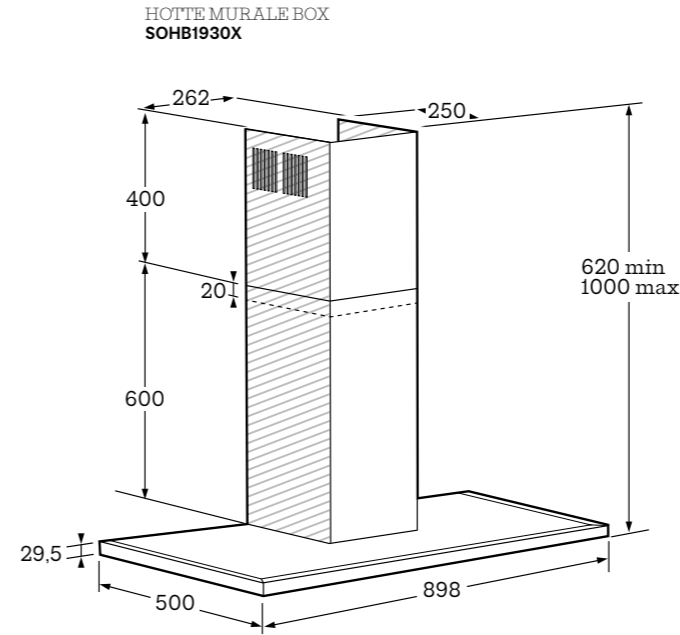
	TABLE GAZ 75 cm SOTC1730B	TABLE GAZ 60 cm SOTC1630B	TABLE GAZ 60 cm SOTE1630X	TABLE GAZ 60 cm SOTE1640B
TYPE D'INSTALLATION	INTÉGRABLE	INTÉGRABLE	INTÉGRABLE	INTÉGRABLE
NOMBRE DE BRÛLEURS	5	4	4	4
SURFACE	VERRE TREMPÉ 6MM	VERRE TREMPÉ 6MM	INOX	ÉMAILLÉE
MATÉRIAU DES MANETTES	ALUMINIUM	ALUMINIUM	ALUMINIUM	ALUMINIUM
EMPLACEMENT DU BANDEAU DE COMMANDE	FRONTAL	FRONTAL	FRONTAL	FRONTAL
MATÉRIAU DES GRILLES	FONTE	FONTE	FONTE	FONTE
TYPE DE GRILLES	MULTI FOYERS	MULTI FOYERS	MULTI FOYERS	MULTI FOYERS
GRILLES LAVABLES AU LAVE-VAISSELLE	OUI	OUI	OUI	OUI
TYPE DE BRÛLEURS	SABAF	SABAF	SABAF	SABAF
ALLUMAGE 1 MAIN	OUI	OUI	OUI	OUI
SÉCURITÉ THERMOCOUPLE	OUI	OUI	OUI	OUI
TYPE DE GAZ	G20/20	G20/20	G20/20	G20/20
KIT D'INJECTEURS	L.P.G. 30	L.P.G. 30	L.P.G. 30	L.P.G. 30
PUISSANCE TOTALE (KW)	11	8	8	8
TYPE DE BRÛLEUR / AVANT GAUCHE	TRIPLE COURONNE	TRIPLE COURONNE	TRIPLE COURONNE	TRIPLE COURONNE
PUISSANCE / AVANT GAUCHE (KW)	3,5	3,5	3,5	3,5
TYPE DE BRÛLEUR / ARRIÈRE GAUCHE	-	SEMI RAPIDE	SEMI RAPIDE	SEMI RAPIDE
PUISSANCE / ARRIÈRE GAUCHE (KW)	-	1,75	1,75	1,75
TYPE DE BRÛLEUR / CENTRE	SEMI RAPIDE	-	-	-
PUISSANCE / CENTRE (KW)	1,75	-	-	-
TYPE DE BRÛLEUR / AVANT CENTRE	AUXILIAIRE	-	-	-
PUISSANCE / AVANT CENTRE (KW)	1	-	-	-
TYPE DE BRÛLEUR / ARRIÈRE DROIT	RAPIDE	SEMI RAPIDE	SEMI RAPIDE	SEMI RAPIDE
PUISSANCE / ARRIÈRE DROIT (KW)	3	1,75	1,75	1,75
TYPE DE BRÛLEUR / AVANT DROIT	SEMI RAPIDE	AUXILIAIRE	AUXILIAIRE	AUXILIAIRE
PUISSANCE / AVANT DROIT (KW)	1,75	1	1	1
VOLTAGE (V), FRÉQUENCE (HZ), INTENSITÉ (A)	220-240, 50-60, 10	220-240, 50-60, 10	220-240, 50-60, 10	220-240, 50-60, 10
LIVRÉE AVEC CORDON D'ALIMENTATION, (CM)	OUI, 100	OUI, 100	OUI, 100	OUI, 100
DIMENSIONS DU PRODUIT (LXPXH) (MM)	750 X 508 X 57	590 X 508 X 57	590 X 508 X 71	590 X 508 X 71
DIMENSIONS D'ENCASTREMENT (LXPXH) (MM)	560 X 480 X 51	560 X 480 X 51	560 X 480 X 70	560 X 480 X 70
DIMENSIONS DE L'EMBALLAGE (LXPXH) (MM)	810 X 560 X 150	670 X 560 X 150	670 X 560 X 150	670 X 560 X 150
POIDS NET (KG)	18,5	14,2	11	11
POIDS BRUT (KG)	19,3	15,5	12	12
CODE EAN	3527570073724	3527570073717	3527570073700	3527570087776
DEEE HT	4,17 €	2,08 €	2,08 €	2,08 €



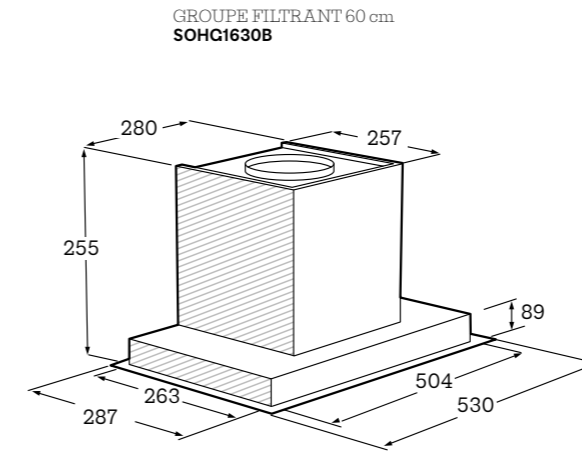
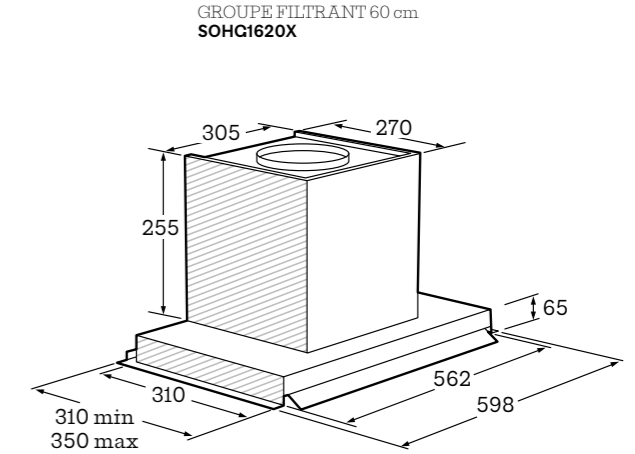
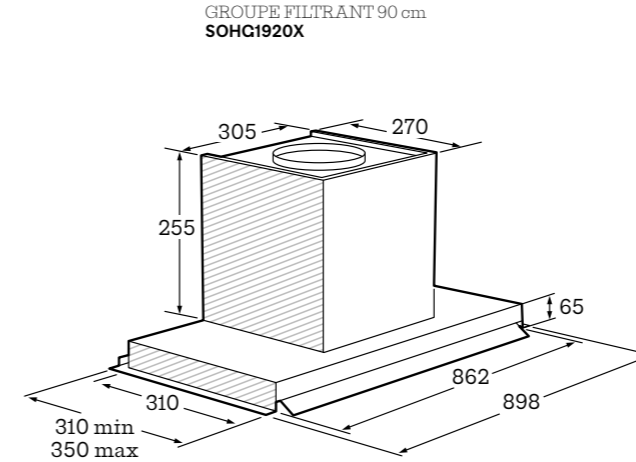
TYPE D'INSTALLATION	RECYCLAGE	RECYCLAGE / ÉVACUATION
CLASSE D'EFFICACITÉ ÉNERGÉTIQUE	-	A
TYPE DE COMMANDE	TÉLÉCOMMANDE	TOUCHES SENSITIVES / TÉLÉCOMMANDE
TÉLÉCOMMANDE	OUI	OUI
ASPIRATION MAX, BOOSTER (M ³ /H)	610	734
ASPIRATION MIN / MAX, EN MODE NORMAL (M ³ /H)	180 / 550	224 / 593
NIVEAU SONORE EN MODE BOOSTER (dB)	69	67
NIVEAU SONORE À LA VITESSE MAX EN MODE NORMAL (DB)	64	63
NOMBRE DE VITESSES	3	3
BOOSTER	OUI	OUI
ARRÊT AUTOMATIQUE	OUI	OUI
CONSUMMATION ÉNERGÉTIQUE ANNUELLE (KWH/AN)	-	50
CLASSE D'EFFICACITÉ D'ÉVACUATION DES FLUX DE VAPEUR	-	A
CLASSE D'EFFICACITÉ LUMINEUSE	-	A
ECLAIRAGE	10 W LED	4 X 1,5 W LED
CLASSE D'EFFICACITÉ DES FILTRES À GRAISSES	-	D
FILTRE PLASMA INCLUS	OUI	NON
NOMBRE DE FILTRES À GRAISSES	1	1
MATÉRIAU DES FILTRES À GRAISSES	ALUMINIUM	ALUMINIUM
FILTRES À CHARBON INCLUS	NON	OUI
RÉFÉRENCE DES FILTRES À CHARBON	-	CU003865
INDICATEUR DE SATURATION DES FILTRES À GRAISSES / À CHARBON	OUI / -	OUI / OUI
CLAPET ANTI-RETOUR	-	OUI
KIT D'INSTALLATION INCLUS	OUI	OUI
PUISSANCE DU MOTEUR (W)	285	275
PUISSANCE TOTALE (W)	295	281
VOLTAGE (V), FRÉQUENCE (HZ), INTENSITÉ (A)	220-240, 50, 10	220-240, 50, 10
DIAMÈTRE D'ÉVACUATION (MM)	-	150
LIVRÉE AVEC CORDON D'ALIMENTATION, (CM)	OUI, 200	OUI, 200
CÂBLE AVEC PRISE	NON	OUI
COULEUR	VERRE NOIR	INOX ET VERRE NOIR
KIT CHEMINÉE DISPONIBLE SERVICE PIÈCES DÉTACHÉES	-	OUI
DIMENSIONS DU PRODUIT (HXLXP) (MM)	450 X 570 X 570	975 X 900 X 660
DIMENSIONS DE L'EMBALLAGE (HXLXP) (MM)	540 X 1130 X 629	730 X 980 X 440
POIDS NET (KG)	24,5	25,6
POIDS BRUT (KG)	27,5	30,6
CODE EAN	3527570074738	3527570074721
DEEE HT	4,17 €	4,17 €

**HOTTE ÎLOT GLOBE
SOHD1600B**

**HOTTE ÎLOT BOX
SOHI1910X**


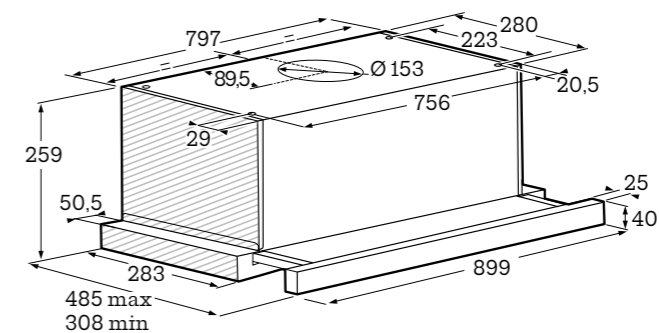
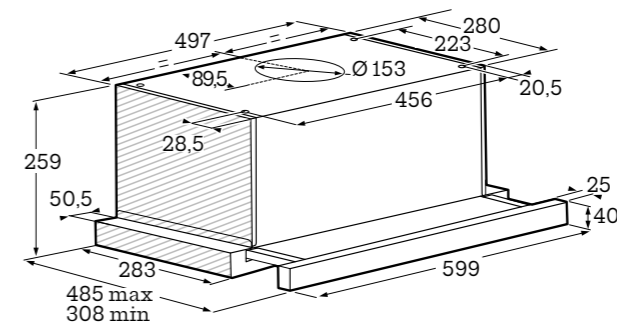
	HOTTE MURALE BOX SOHB1930X	HOTTE MURALE VERTICALE SOHV1940X	HOTTE MURALE INCLINÉE SOHV1920B	HOTTE MURALE INCLINÉE SOHV1620B
TYPE D'INSTALLATION	RECYCLAGE / ÉVACUATION	RECYCLAGE / ÉVACUATION	RECYCLAGE / ÉVACUATION	RECYCLAGE / ÉVACUATION
CLASSE D'EFFICACITÉ ÉNERGÉTIQUE	A	A	B	B
TYPE DE COMMANDE	COMMANDE ÉLECTRO- NIQUE	TOUCHES SENSITIVES	TOUCHES SENSITIVES	TOUCHES SENSITIVES
TÉLÉCOMMANDE	OUI	NON	NON	NON
ASPIRATION MAX. BOOSTER (M ³ /H)	691	707	717	717
ASPIRATION MIN / MAX. EN MODE NORMAL (M ³ /H)	219 / 567	197 / 373	279 / 476	256 / 449
NIVEAU SONORE EN MODE BOOSTER (dB)	70	67	60	62
NIVEAU SONORE À LA VITESSE MAX EN MODE NORMAL (dB)	65	55	51	54
NOMBRE DE VITESSES	3	3	3	3
BOOSTER	OUI	OUI	OUI	OUI
ARRÊT AUTOMATIQUE	OUI	OUI	NON	NON
CONSOMMATION ÉNERGÉTIQUE ANNUELLE (KWH/AN)	50	51,9	73,1	77,7
CLASSE D'EFFICACITÉ D'ÉVACUATION DES FLUX DE VAPEUR	A	A	C	C
CLASSE D'EFFICACITÉ LUMINEUSE	B	A	A	A
ECLAIRAGE	2 X 1,5 W LED	2 X 1,2 W LED	2 X 3 W LED	2 X 3 W LED
CLASSE D'EFFICACITÉ DES FILTRES À GRAISSES	B	D	E	F
NOMBRE DES FILTRES À GRAISSES	3	1	2	2
MATÉRIAU DES FILTRES À GRAISSES	ALUMINIUM	ALUMINIUM	ALUMINIUM	ALUMINIUM
FILTRES À CHARBON INCLUS	OUI	OUI	OUI	OUI
RÉFÉRENCE DES FILTRES À CHARBON	CU003865	CU003960	CU003953	CU003953
INDICATEUR DE SATURATION DES FILTRES À GRAISSES	OUI	OUI	OUI	OUI
INDICATEUR DE SATURATION DES FILTRES À CHARBON	OUI	OUI	OUI	OUI
CLAPET ANTI-RETOUR	OUI	OUI	OUI	OUI
KIT D'INSTALLATION INCLUS	OUI	OUI	OUI	OUI
PUISSANCE DU MOTEUR (W)	275	352,4	195	195
PUISSANCE TOTALE (W)	278	350	201	201
VOLTAGE (V), FRÉQUENCE (HZ), INTENSITÉ (A)	220-240, 50, 10	220-240, 50, 10	220-240, 50, 10	220-240, 50, 10
DIAMÈTRE D'ÉVACUATION (MM)	150	150	150	150
LIVRÉE AVEC CORDON D'ALIMENTATION, (CM)	OUI, 200	OUI, 200	OUI, 200	OUI, 200
COULEUR	INOX ET VERRE NOIR	INOX ET VERRE NOIR	NOIR ET VERRE NOIR	NOIR ET VERRE NOIR
KIT CHEMINÉE DISPONIBLE SERVICE PIÈCES DÉTACHÉES	OUI	OUI	OUI	OUI
DIMENSIONS DU PRODUIT (HXLXP) (MM)	629,5 X 898 X 500	774 X 900 X 435	800 X 896 X 475	800 X 596 X 475
DIMENSIONS DE L'EMBALLAGE (HXLXP) (MM)	595 X 1010 X 450	620 X 1160 X 996	545 X 995 X 560	685 X 570 X 545
POIDS NET (KG)	19,9	44,3	23,1	15,5
POIDS BRUT (KG)	26,2	51	26,7	18,6
CODE EAN	3527570074707	3527570074745	3527570074714	3527570088865
DEEE HT	4,17 €	8,33 €	4,17 €	4,17 €



TYPE D'INSTALLATION	RECYCLAGE / ÉVACUATION	RECYCLAGE / ÉVACUATION	RECYCLAGE / ÉVACUATION
CLASSE D'EFFICACITÉ ÉNERGÉTIQUE	A	A	A
TYPE DE COMMANDE	COMMANDE ÉLECTRONIQUE	COMMANDE ÉLECTRONIQUE	COMMANDE ÉLECTRONIQUE
TÉLÉCOMMANDE	NON	NON	OUI
ASPIRATION MAX, BOOSTER (M³/H)	-	-	713
ASPIRATION MIN / MAX, EN MODE NORMAL (M³/H)	250 / 635	241 / 638	211 / 587
NIVEAU SONORE À LA VITESSE BOOSTER (dB)	-	-	68
NIVEAU SONORE À LA VITESSE MAX EN MODE NORMAL (dB)	64	64	64
NOMBRE DE VITESSES	3	3	4 + BOOSTER
ARRÊT AUTOMATIQUE	OUI	OUI	OUI
CONSOMMATION ÉNERGÉTIQUE ANNUELLE (KWH/AN)	45,2	46,1	53
CLASSE D'EFFICACITÉ D'ÉVACUATION DES FLUX DE VAPEUR	A	A	A
CLASSE D'EFFICACITÉ LUMINEUSE	A	A	A
ECLAIRAGE	2 X 1,5 W LED	2 X 1,5 W LED	3 X 2 W LED
CLASSE D'EFFICACITÉ DES FILTRES À GRAISSES	C	B	D
NOMBRE DE FILTRES À GRAISSES	2	1	1
MATÉRIAU DES FILTRES À GRAISSES	ALUMINIUM	ALUMINIUM	ALUMINIUM
FILTRES À CHARBON INCLUS	OUI	OUI	OUI
RÉFÉRENCE DES FILTRES À CHARBON	CU003883	CU003883	CU006303
INDICATEUR DE SATURATION DES FILTRES À GRAISSES / À CHARBON	OUI / NON	OUI / NON	OUI / OUI
CLAPET ANTI-RETOUR	OUI	OUI	OUI
KIT D'INSTALLATION INCLUS	OUI	OUI	OUI
PUISSANCE DU MOTEUR (W)	210	210	275
PUISSANCE TOTALE (W)	213	213	281
VOLTAGE (V), FRÉQUENCE (HZ), INTENSITÉ (A)	220-240, 50, 10	220-240, 50, 10	220-240, 50, 10
DIAMÈTRE D'ÉVACUATION, (MM)	150	150	150
LIVRÉE AVEC CORDON D'ALIMENTATION, (CM)	OUI, 200	OUI, 200	OUI, 200
COULEUR	INOX ET VERRE TRANSPARENT	INOX ET VERRE TRANSPARENT	VERRE NOIR
DIMENSIONS DU PRODUIT (HXLXP) (MM)	320 X 898 X 310	320 X 598 X 310	320 X 530 X 28
DIMENSIONS DE L'EMBALLAGE (HXLXP) (MM)	370 X 990 X 390	360 X 660 X 390	390 X 625 X 520
POIDS NET (KG)	9,5	8,9	12,9
POIDS BRUT (KG)	12,1	9,2	14,1
CODE EAN	3527570075216	3527570075223	3527570087783
DEEE HT	2,08 €	2,08 €	2,08€

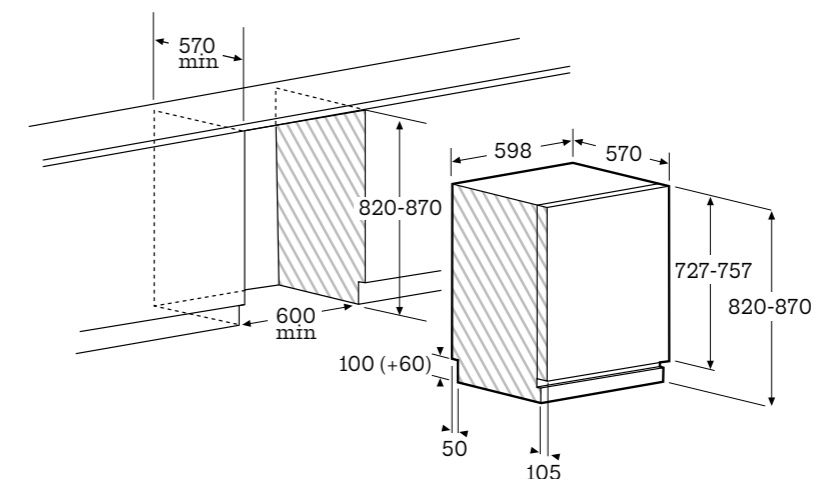


TYPE D'INSTALLATION	RECYCLAGE / ÉVACUATION	RECYCLAGE / ÉVACUATION
CLASSE D'EFFICACITÉ ÉNERGÉTIQUE	A+	A+
TYPE DE COMMANDE	TOUCHES SENSITIVES	TOUCHES SENSITIVES
TÉLÉCOMMANDE	NON	NON
ASPIRATION MAX, BOOSTER (M³/H)	769	769
ASPIRATION MIN / MAX, EN MODE NORMAL (M³/H)	426 / 574	426 / 574
NIVEAU SONORE À LA VITESSE BOOSTER (dB)	69	69
NIVEAU SONORE À LA VITESSE MAX EN MODE NORMAL (dB)	63	63
NOMBRE DE VITESSES	3 + BOOSTER	3 + BOOSTER
BOOSTER	OUI	OUI
ARRÊT AUTOMATIQUE	OUI	OUI
CONSUMMATION ÉNERGÉTIQUE ANNUELLE (KWH/AN)	43,9	43,9
CLASSE D'EFFICACITÉ D'ÉVACUATION DES FLUX DE VAPEUR	A	A
CLASSE D'EFFICACITÉ LUMINEUSE	A	A
ECLAIRAGE	2 X 3 W LED	2 X 3 W LED
CLASSE D'EFFICACITÉ DES FILTRES À GRAISSES	C	C
NOMBRE DE FILTRES À GRAISSES	2	2
MATÉRIAU DES FILTRES À GRAISSES	ALUMINIUM	ALUMINIUM
FILTRES À CHARBON INCLUS	OUI	OUI
RÉFÉRENCE DES FILTRES À CHARBON	CU003959	CU003883
INDICATEUR DE SATURATION DES FILTRES À GRAISSES / À CHARBON	OUI / NON	OUI / NON
CLAPET ANTI-RETOUR	OUI	OUI
KIT D'INSTALLATION INCLUS	OUI	OUI
PUISSANCE DU MOTEUR (W)	275	275
PUISSANCE TOTALE (W)	281	281
VOLTAGE (V), FRÉQUENCE (HZ), INTENSITÉ (A)	220-240, 50, 10	220-240, 50, 10
DIAMÈTRE D'ÉVACUATION, (MM)	150	150
LIVRÉE AVEC CORDON D'ALIMENTATION, (CM)	OUI, 200	OUI, 200
ASPECT	INOX ET VERRE NOIR	INOX ET VERRE NOIR
DIMENSIONS DU PRODUIT (HXLXP) (MM)	259 X 899 X 308	259 X 599 X 308
DIMENSIONS DE L'EMBALLAGE (HXLXP) (MM)	380 X 940 X 325	380 X 650 X 325
POIDS NET (KG)	10,6	9,3
POIDS BRUT (KG)	12,5	10,6
CODE EAN	3527570075445	3527570075452
DEEE HT	2,08 €	2,08 €

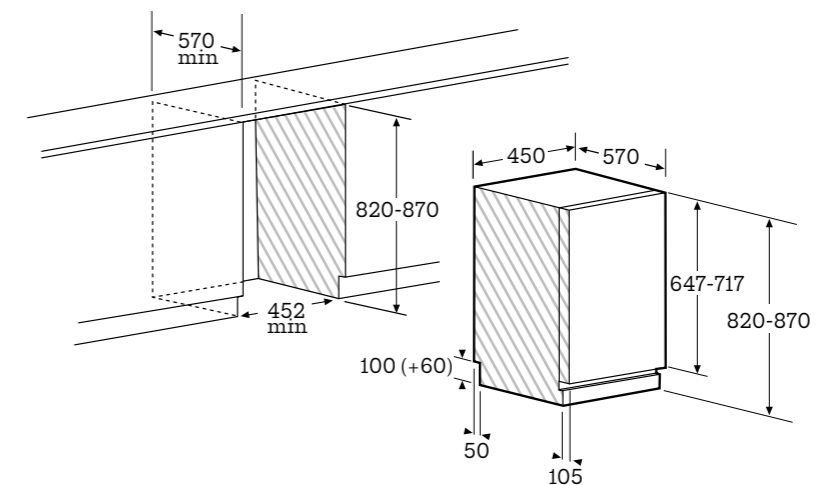
**HOTTE TÉLESCOPIQUE 90 cm
SOHT1910X**

**HOTTE TÉLESCOPIQUE 60 cm
SOHT1610X**


TYPE D'INSTALLATION	INTÉGRABLE	INTÉGRABLE	INTÉGRABLE
NOMBRE DE COUVERTS	15	13	10
TIROIR À COUVERTS	OUI	NON	NON
PANIER À COUVERTS	OUI	OUI	OUI
CLASSE D'EFFICACITÉ ÉNERGÉTIQUE ACTUELLE	D	E	E
MOTEUR	BLDC	CLASSIQUE	CLASSIQUE
NIVEAU SONORE (dB)	42	45	45
CLASSE SONORE	B	C	C
AFFICHAGE	LED BLANC	LED BLANC	LED BLANC
TYPE DE CHARNIÈRES	GLISSIÈRES	GLISSIÈRES	FIXES
PROGRAMMES	ECO SMART 60°C - 70°C SMART 50°C - 60°C SMART 30°C - 50°C HYGIÈNE 70°C SUPER 50' DUAL PRO WASH 60°C RAPIDE 30' MINI 14'	ECO AUTO HYGIÈNE 70°C SUPER 50' DÉLICATE 40°C RAPIDE 30' MINI 14'	ECO AUTO HYGIÈNE 70°C SUPER 50' DÉLICATE 40°C RAPIDE 30' MINI 14'
NOMBRE DE PROGRAMMES	9	7	7
TEMPÉRATURES	5	5	5
DÉPART DIFFÉRÉ	OUI, 19 HEURES	OUI, 19 HEURES	OUI, 19 HEURES
OPTION DEMI-CHARGE	OUI	OUI	OUI
TABLETTES MULTI FONCTIONS	OUI	OUI	OUI
INFOLICHT AU SOL	OUI	NON	NON
SPOTLIGHT SUR PLAN DE TRAVAIL	NON	OUI	OUI
ECLAIRAGE INTÉRIEUR	OUI	NON	NON
PICOTS RABATTABLES	OUI	OUI	OUI
PANIER SUPÉRIEUR RÉGLABLE EN HAUTEUR	OUI, CHARGÉ	OUI, CHARGÉ	OUI, VIDE
CONSUMMATION ÉNERGÉTIQUE / 100 CYCLES (KWH)	86	94	76
CONSUMMATION D'EAU / CYCLE (LITRES)	9	12	11
DURÉE DU PROGRAMME ÉCO (MIN)	254	205	222
AQUASTOP	OUI	OUI	OUI
SÉCURITÉ ANTI-DÉBORDEMENT	OUI	OUI	OUI
INDICATEUR SEL MANQUANT	OUI	OUI	OUI
INDICATEUR LIQUIDE DE RINÇAGE MANQUANT	OUI	OUI	OUI
INDICATEUR DU PROGRAMME SÉLECTIONNÉ	OUI	OUI	OUI
AFFICHAGE DU TEMPS RESTANT	OUI	OUI	OUI
SÉCHAGE	VENTILÉ	NATUREL	NATUREL
NOMBRE DE BRAS DE LAVAGE	3	2	2
MATÉRIAU DE LA CAVITÉ	INOX	INOX	INOX
PIEDS RÉGLABLES EN HAUTEUR	OUI	OUI	OUI
VOLTAGE (V), FRÉQUENCE (HZ)	220-240, 50	220-240, 50	220-240, 50
RÉGÉNÉRATION	OUI	OUI	OUI
ADOUCISSEUR	OUI	OUI	OUI
POIDS MAXIMUM DE LA PORTE DÉCORATIVE (KG)	8	8	5
LIVRÉ AVEC CORDON D'ALIMENTATION, (CM) ET PRISE	OUI, 165	OUI, 165	OUI, 165
LONGUEUR DU TUYAU D'ARRIVAGE D'EAU (CM)	147	147	147
LONGUEUR DU TUYAU DE VIDANGE (CM)	200	200	200
DIMENSIONS DU PRODUIT (HXLXP) (MM)	820 X 598 X 570	820 X 598 X 570	820 X 448 X 570
DIMENSIONS D'ENCASTREMENT (HXLXP) (MM)	820 X 600 X 570	820 X 600 X 570	820 X 450 X 570
DIMENSIONS DE L'EMBALLAGE (HXLXP) (MM)	851 X 644 X 661	851 X 644 X 661	861 X 494 X 661
POIDS NET (KG)	42,8	38,6	32
POIDS BRUT (KG)	44,8	40,6	34
CODE EAN	3527570073526	3527570073533	3527570073540
DEEE HT	8,33 €	8,33 €	8,33 €

LAVE-VAISSELLE 60 cm
SODV1620F | SODV1610F



LAVE-VAISSELLE 45 cm
SODV1410F





FROID

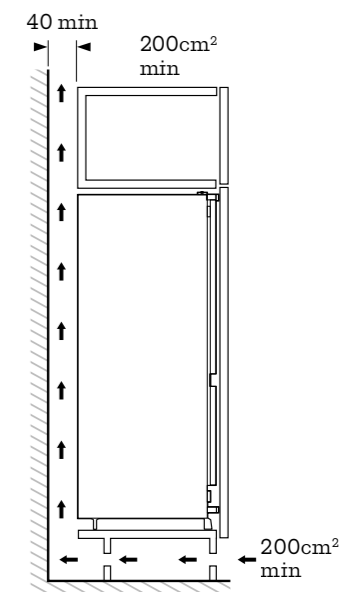
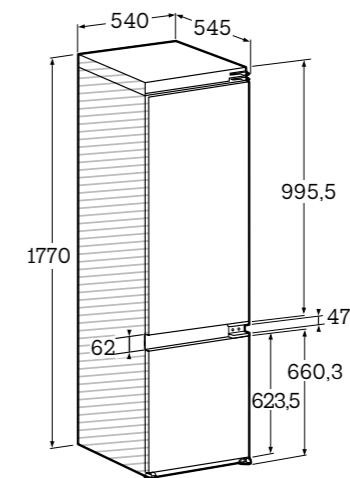
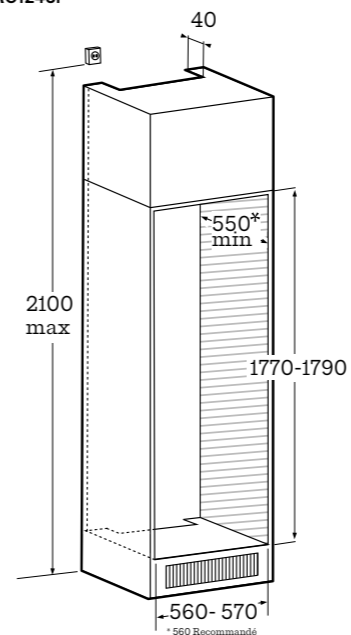
RÉFRIGÉRATEUR COMBINÉ SORC1243F

RÉFRIGÉRATEUR 1 PORTE SORL1300F

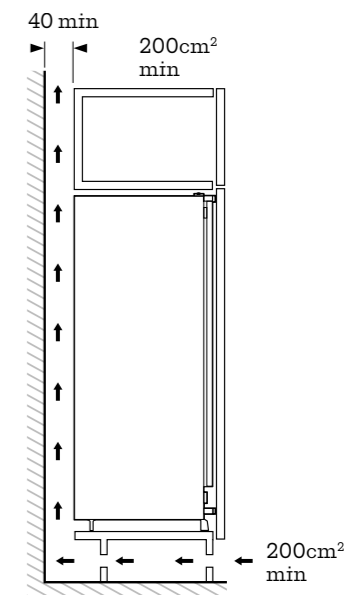
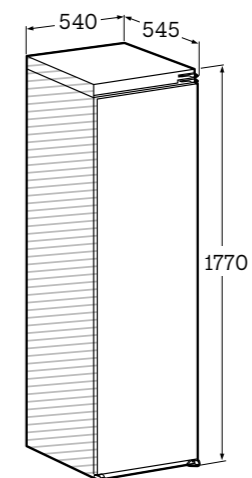
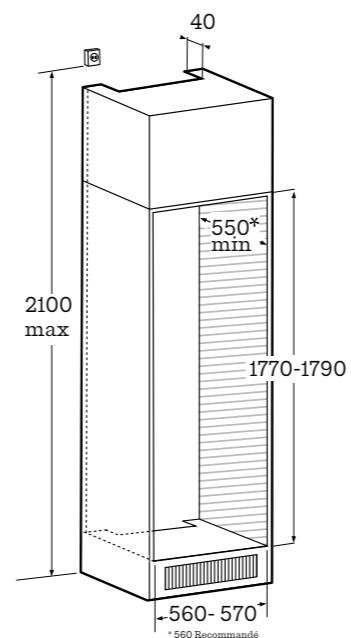
CONGÉLATEUR 1 PORTE SORF1197F

TYPE D'INSTALLATION	INTÉGRABLE	INTÉGRABLE	INTÉGRABLE
VOLUME NET TOTAL (LITRES)	242	294	197
VOLUME NET RÉFRIGÉRATEUR (LITRES)	179	294	-
VOLUME NET CONGÉLATEUR 4* (LITRES)	63	-	197
TYPE DE FROID RÉFRIGÉRATEUR	BRASSÉ	BRASSÉ	-
DÉGIVRAGE AUTOMATIQUE	OUI	OUI	-
TYPE DE FROID CONGÉLATEUR	NO FROST	-	NO FROST
TYPE DE CONTRÔLE	ELECTRONIQUE	ELECTRONIQUE	ELECTRONIQUE
CLASSE D'EFFICACITÉ ÉNERGÉTIQUE	E	E	E
NIVEAU SONORE (dB)	41	39	40
CLASSE SONORE	C	C	C
TYPE DE CHARNIÈRES	GLISSIÈRES	GLISSIÈRES	GLISSIÈRES
CONSOMMATION ÉNERGÉTIQUE ANNUELLE (KWH/AN)	218	112	231
FINITION INTÉRIEURE	INOX	INOX	INOX
NOMBRE DE CLAYETTES DANS LE RÉFRIGÉRATEUR	4	5	-
DONT AJUSTABLES EN HAUTEUR	3	4	-
MATÉRIAU DES CLAYETTES	VERRE SECURIT	VERRE SECURIT	-
RACK À BOUTEILLES	OUI	OUI	-
NOMBRE DE BALCONNETS	4, DONT 1 AJUSTABLE EN HAUTEUR	5, DONT 1 AJUSTABLE EN HAUTEUR	-
NOMBRE DE BACS À LÉGUMES	1	2	-
DONT AVEC RÉGLAGE DE L'HUMIDITÉ	1	1	-
ÉQUIPEMENT DU CONGÉLATEUR	2 TIROIRS + 1 CLAYETTE COULISSANTE	-	6 TIROIRS+ 2 COMPARTIMENTS À PORTE ABATANTE
FABRIQUE À CLAÇONS	-	-	OUI
ECLAIRAGE	DOUBLE LED	DOUBLE LED	-
FONCTION VACANCES	OUI	NON	NON
SUPER CONGÉLATION / SUPER RÉFRIGÉRATION	OUI / OUI	NON / OUI	OUI / NON
ALARME DE PORTE OUVERTE	OUI (RÉFRIGÉRATEUR)	OUI	OUI
ALARME DE TEMPÉRATURE ÉLEVÉE	OUI (RÉFRIGÉRATEUR)	OUI	OUI
CAPACITÉ DE CONGÉLATION (KG / 24H)	3	-	9
AUTONOMIE EN CAS DE COUPURE DE COURANT (H)	8	-	6
PORTES RÉVERSIBLES	OUI	OUI	OUI
PIEDS AJUSTABLES EN HAUTEUR (MM)	NON	NON	NON
CLASSE CLIMATIQUE	T/N	ST/SN	T/SN
VOLTAGE (V), FRÉQUENCE (HZ)	220-240, 50	220-240, 50	220-240, 50
LIVRÉ AVEC CORDON D'ALIMENTATION, (CM) ET PRISE	OUI, 150	OUI, 150	OUI, 150
DIMENSIONS DU PRODUIT (HXLXP) (MM)	1770 X 540 X 545	1770 X 540 X 545	1770 X 540 X 545
DIMENSIONS D'ENCASTREMENT (HXLXP) (MM)	1770 X 560 X 550	1770 X 560 X 550	1770 X 560 X 550
DIMENSIONS DE L'EMBALLAGE (HXLXP) (MM)	1834 X 584 X 577	1834 X 584 X 577	1834 X 584 X 577
POIDS NET (KG)	54	49	59
POIDS BRUT (KG)	58	53	63
CODE EAN	3527570073496	3527570073502	3527570073519
DEEE HT	15 €	15 €	15 €

RÉFRIGÉRATEUR COMBINÉ SORC1243F

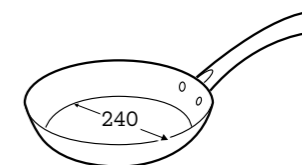
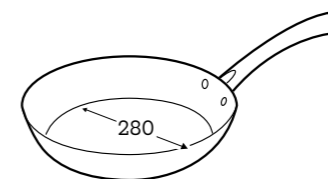


FROID 1 PORTE SORL1300F | SORF1197F

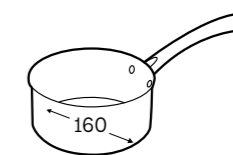
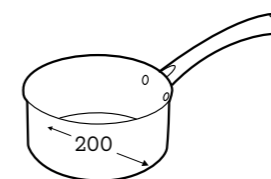


	POÊLE INOX 28 CM SOPO28I	POÊLE INOX 24 CM SOPO24I	CASSEROLE INOX 20 CM SOCA20I	CASSEROLE INOX 16 CM SOCA16I
INOX TRIPLY (INOX 18/8), ALUMINIUM, INOX INDUCTION	OUI	OUI	OUI	OUI
DIAMÈTRE (CM)	28	24	20	16
CAPACITÉ	3/4 PERSONNES	2/3 PERSONNES	3/4 PERSONNES	1/2 PERSONNES
MONTÉE EN TEMPÉRATURE	RAPIDE ET HOMOGENE	RAPIDE ET HOMOGENE	RAPIDE ET HOMOGENE	RAPIDE ET HOMOGENE
FOND ÉPAIS	OUI	OUI	OUI	OUI
LITRAGE (LITRES)	2	1	3	1,5
POIGNÉE ERGONOMIQUE	OUI	OUI	OUI	OUI
ÉLECTRIQUE	OUI	OUI	OUI	OUI
CÉRAMIQUE	OUI	OUI	OUI	OUI
GAZ	OUI	OUI	OUI	OUI
HALOGÈNE	OUI	OUI	OUI	OUI
INDUCTION	OUI	OUI	OUI	OUI
COMPATIBLE LAVE-VAISSELLE	OUI	OUI	OUI	OUI
MAINTIEN AU CHAUD FOUR (°C)	≤260	≤260	≤260	≤260
DIMENSIONS DU PRODUIT (HXLXP) (MM)	500 X 284 X 50	440 X 240 X 40	415 X 210 X 95	373 X 173 X 80
DIMENSIONS DE L'EMBALLAGE (HXLXP) (MM)	504 X 291 X 90	444 X 248 X 70	419 X 219 X 139	377 X 179 X 109
POIDS NET (KG)	1,2	1	1,2	0,9
POIDS BRUT (KG)	1,4	1,3	1,6	1,1
CODE EAN	3527570089985	3527570089978	3527570089961	3527570089954

POÊLE INOX
SOPO28I | SOPO24I



CASSEROLE INOX
SOCA20I | SOCA16I

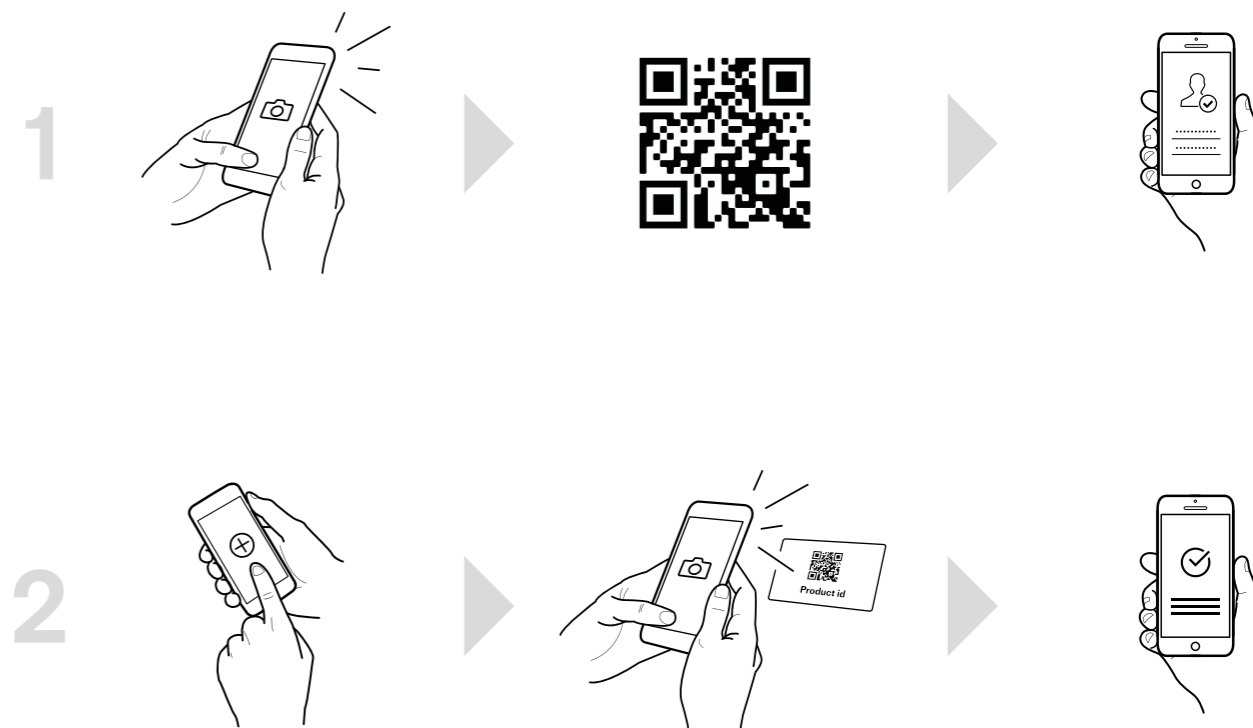




Libérez-vous
Profitez pleinement de vos appareils électroménagers

Enregistrez vos produits*

Connectez-vous sur **scholtes.com** pour enregistrer vos produits puis rendez-vous dans la section « Ajouter un nouveau produit ». Vous pouvez également scanner directement le QR code présent sur la carte d'identification de votre matériel à l'aide de votre appareil photo. Vous bénéficierez alors de tous les avantages et services offerts par Scholtès pour l'achat d'un nouveau produit.



* Uniquement pour la France.

scholtès

scholtès

Immeuble Spaak
12 rue Jules Ferry
93110 Rosny-sous-Bois
FRANCE

 **+33 1 48 12 93 31**

Soucieux d'améliorer continuellement la qualité de nos produits, nous nous réservons le droit d'en modifier les caractéristiques.
En cas d'impossibilité de fournir tel ou tel produit, il ne pourrait être réclamé de dommages et intérêts.
Les caractéristiques et les prix indiqués dans la présente brochure sont donnés à titre purement indicatif.

Imprimé en France ed. 05/23

scholtes.com

f   **@scholtesofficial**